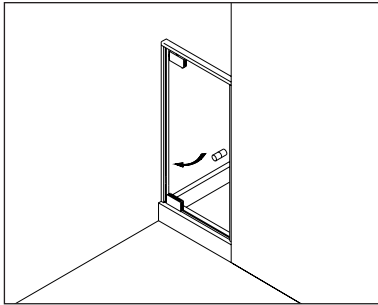


Drehtüren - Swing doors

Typenübersicht

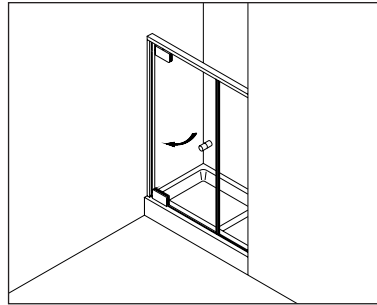
Type index



Typ / Type 100

Nischenkabine,
1 Drehtür

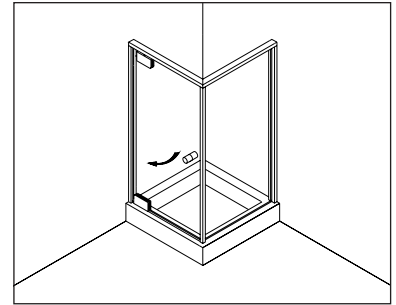
Swing door in a recess



Typ / Type 110

Nischenkabine,
1 Drehtür, 1 Fixteil

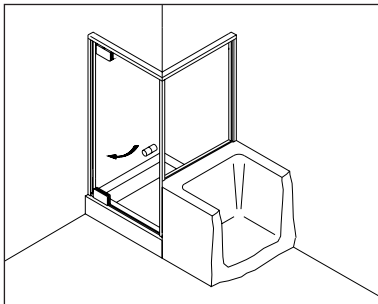
swing door and in-line panel in a recess



Typ / Type 130

Eckkabine,
1 Drehtür, 1 Seitenwand

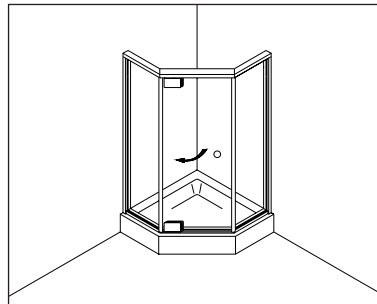
Corner shower enclosure with swing door
and 90° side panel



Typ / Type 131

Eckkabine,
1 Drehtür, 1 verkürzte Seitenwand

Corner shower enclosure with swing door
and 90° buttress side panel

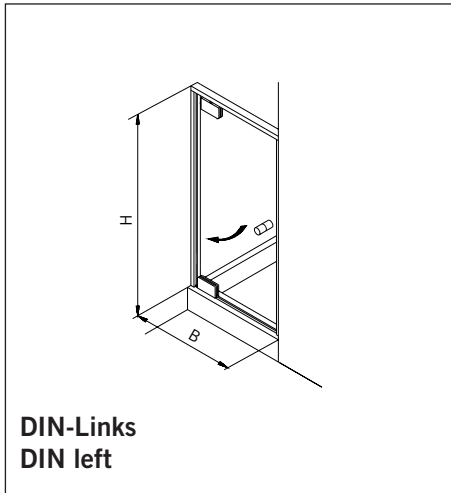


Typ / Type 150

Fünfeckkabine,
1 Drehtür, 2 Fixteile

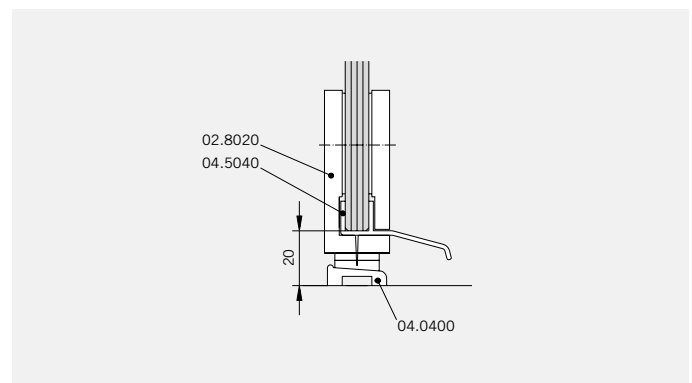
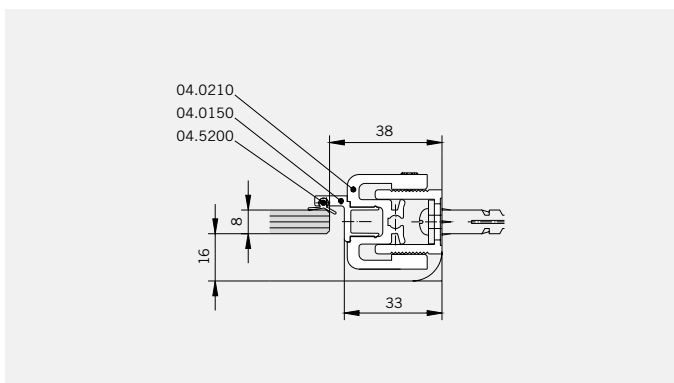
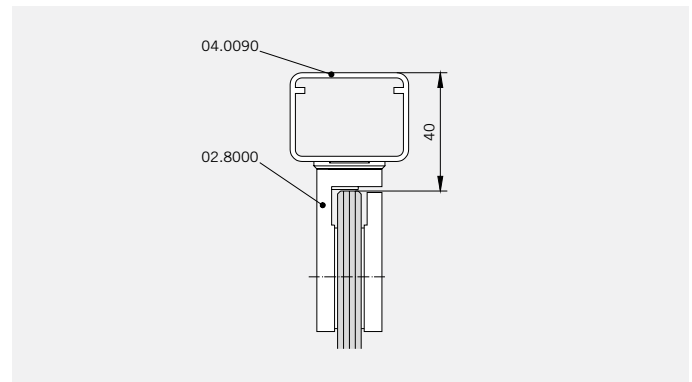
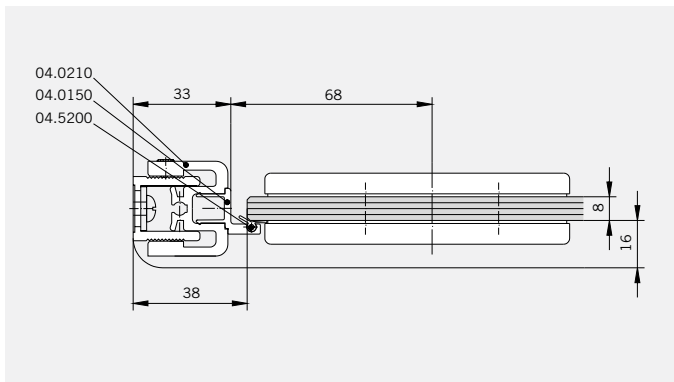
Pentagonal shower enclosure with swing
door and two in-line panel

TYP 100
TYPE 100



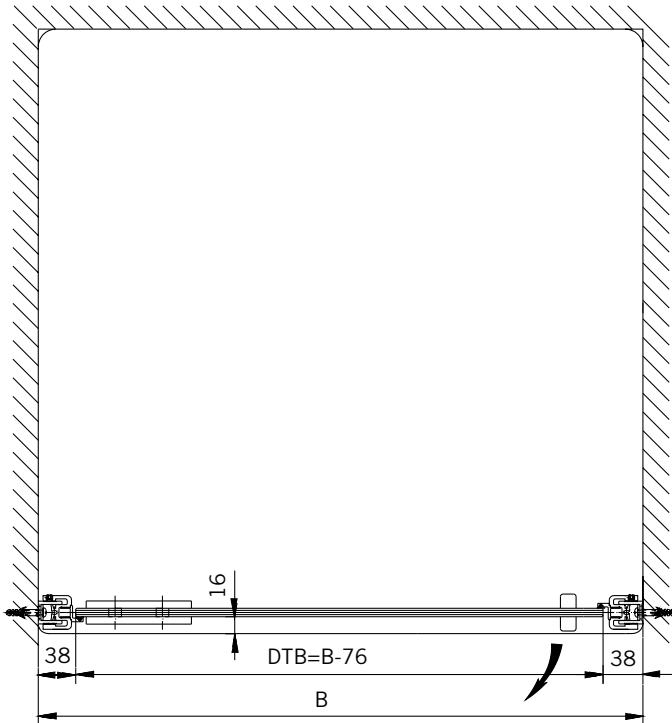
Art.-Nr.	Bezeichnung	description
02.8000	Oberes Drehband	Top hinge
02.8010	Abdeckkappen für 02.8000	Cover caps for 02.8000
02.8020	Unteres Drehband	Bottom hinge
02.8030	Abdeckkappen für 02.8020	Cover caps for 02.8020
02.8100	Federelement	Spring element
02.8170	Haltewinkel	Holding bracket
04.0090	Rahmenprofil oben	Top frame profile, door
04.0150	Seitliches Dichtprofil	Side sealing profile
04.0210	Seitenteilaufnahme komplett	Side element holder complete
04.0400	Dichtleiste	Sealing panel
04.5040	Wasserabweiser	Water disperser
04.5200	Anschlagdichtung	Rebate seal
05.0500	Metallknopf	Door knob

Details

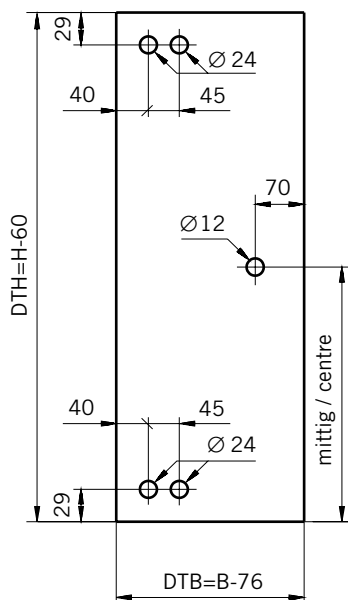


TYP 100
TYPE 100

Draufsicht / Für Duschen mit / ohne Duschtasse
Top view / For showers with / without shower tray



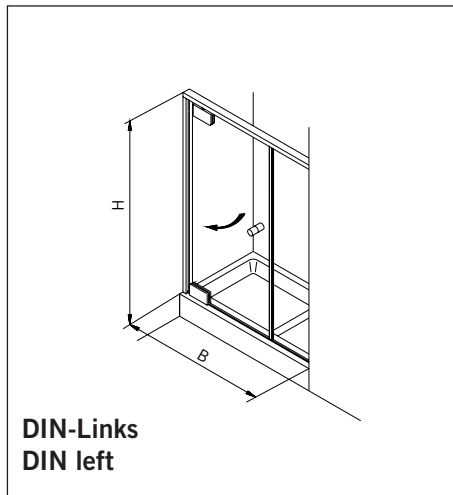
Glasbearbeitung / Für Duschen mit / ohne Duschtasse
Glass preparation / For showers with / without shower tray



8 mm Glasdicke
8 mm glass thickness

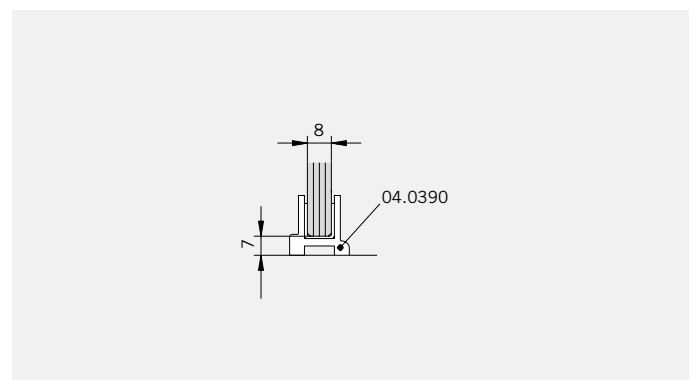
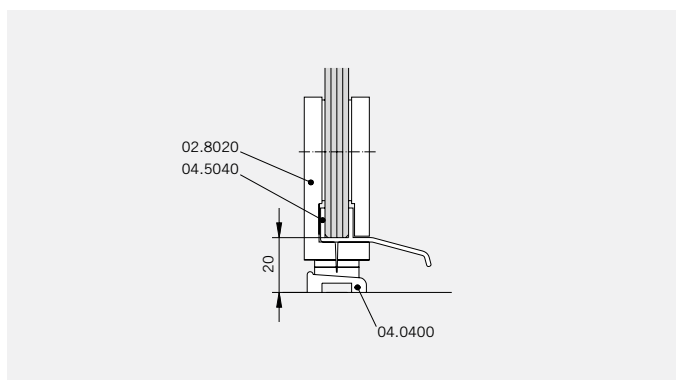
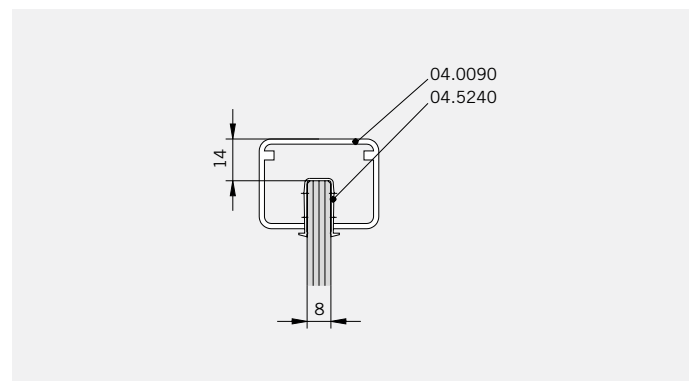
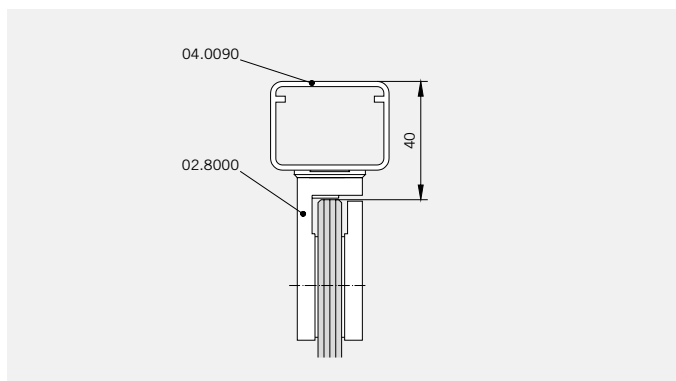
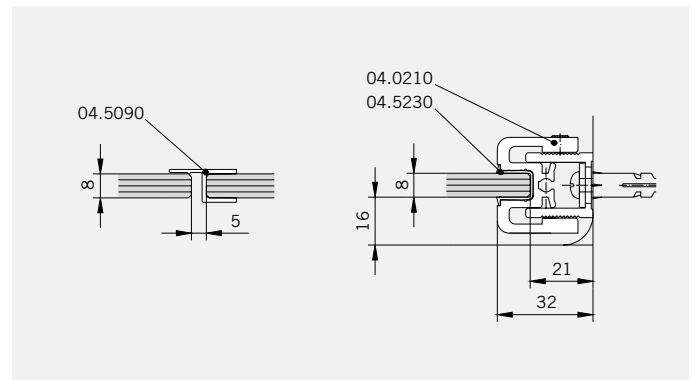
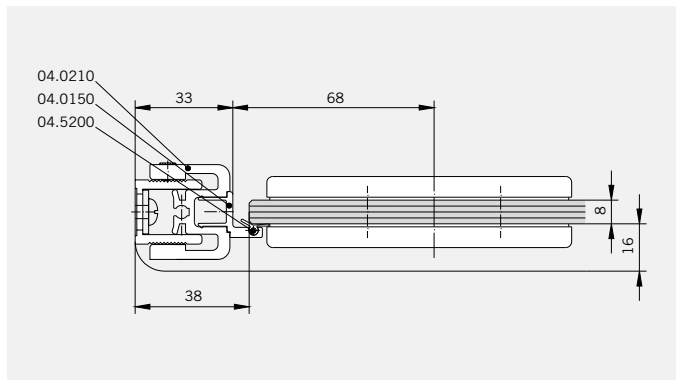
TYP 110

TYPE 110



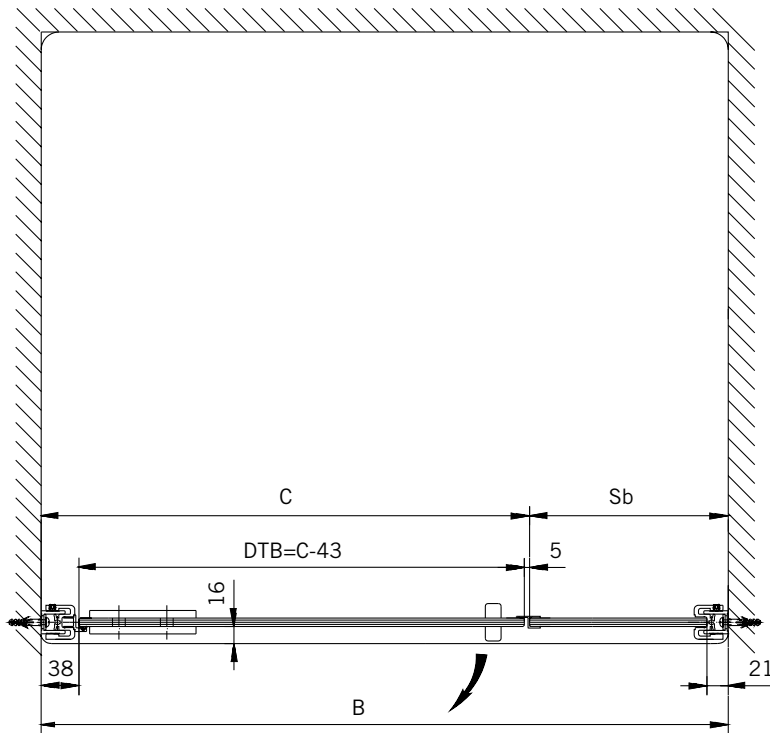
Art.-Nr.	Bezeichnung	description
02.8000	Oberes Drehband	Top hinge
02.8010	Abdeckkappen für 02.8000	Cover caps for 02.8000
02.8020	Unteres Drehband	Bottom hinge
02.8030	Abdeckkappen für 02.8020	Cover caps for 02.8020
02.8100	Federelement	Spring element
02.8170	Haltewinkel	Holding bracket
02.8190	Verbinder	Connector
04.0090	Rahmenprofile oben	Top frame profile, door
04.0150	Seitliches Dichtprofil	Side sealing profile
04.0210	Seitenteilaufnahme komplett	Side element holder complete
04.0390	U-Schiene	U-rail
04.0400	Dichtleiste	Sealing panel
04.5040	Wasserabweiser	Water disperser
04.5090	Anschlagdichtung 180°	Rebate seal 180°
04.5200	Anschlagdichtung	Rebate seal
04.5230	Glasschutz 11	Glass protection 11
04.5240	Glasschutz 17,5	Glass protection 17,5
05.0500	Metallknopf	Door knob

Details

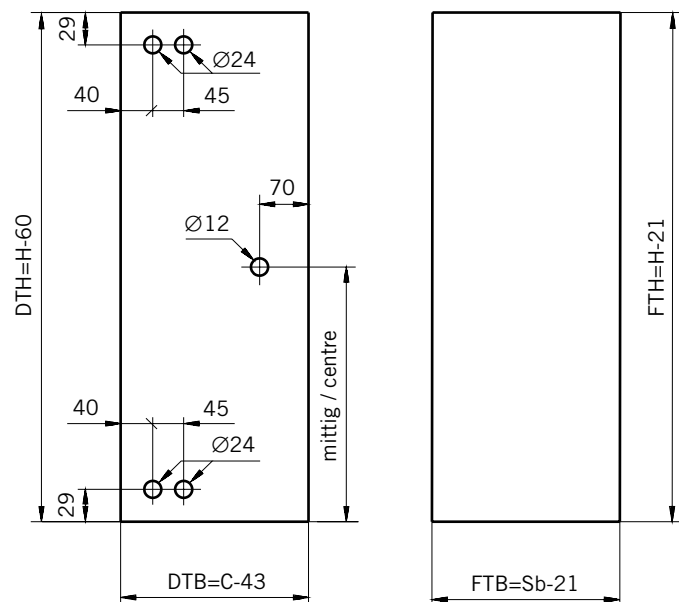


TYP 110
TYPE 110

Draufsicht / Für Duschen mit / ohne Duschtasse
Top view / For showers with / without shower tray



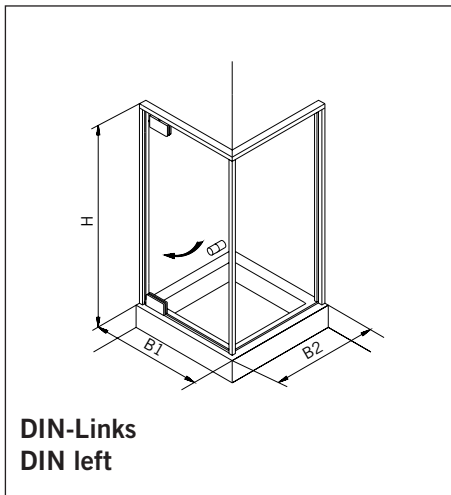
Glasbearbeitung / Für Duschen mit / ohne Duschtasse
Glass preparation / For showers with / without shower tray



8 mm Glasdicke
8 mm glass thickness

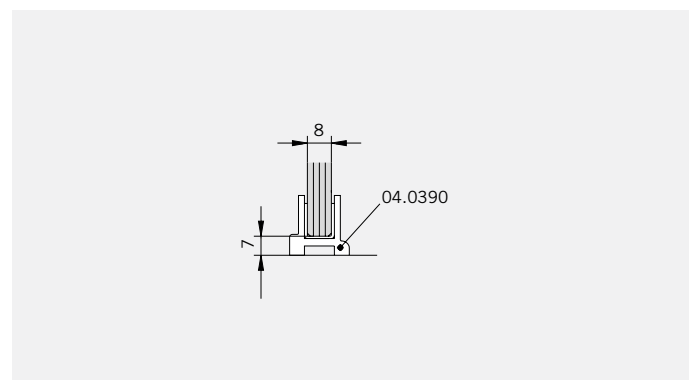
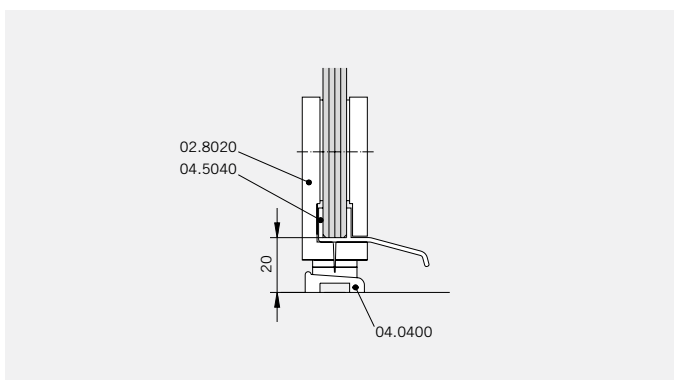
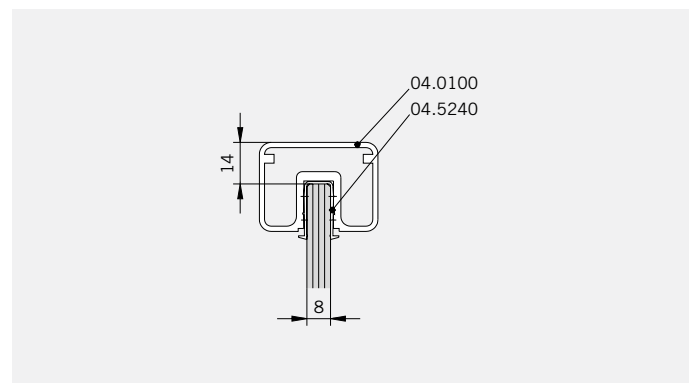
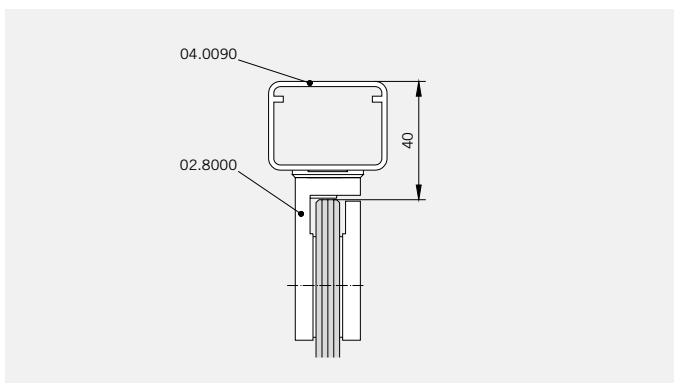
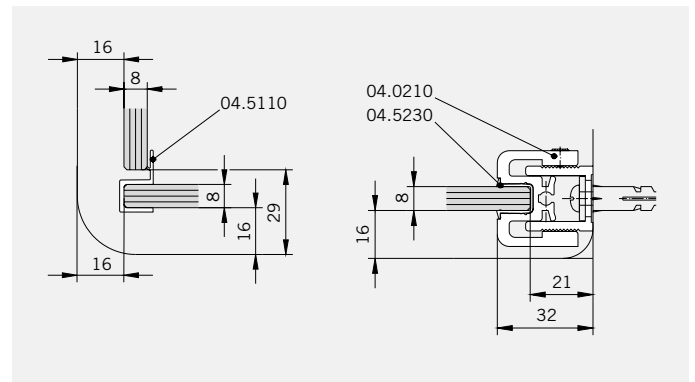
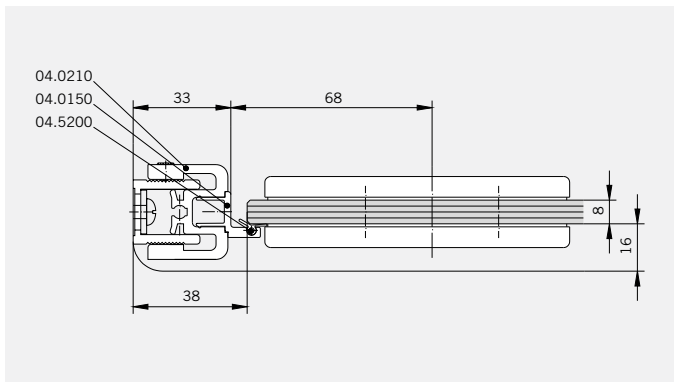
8 mm Glasdicke
8 mm glass thickness

TYP 130
TYPE 130



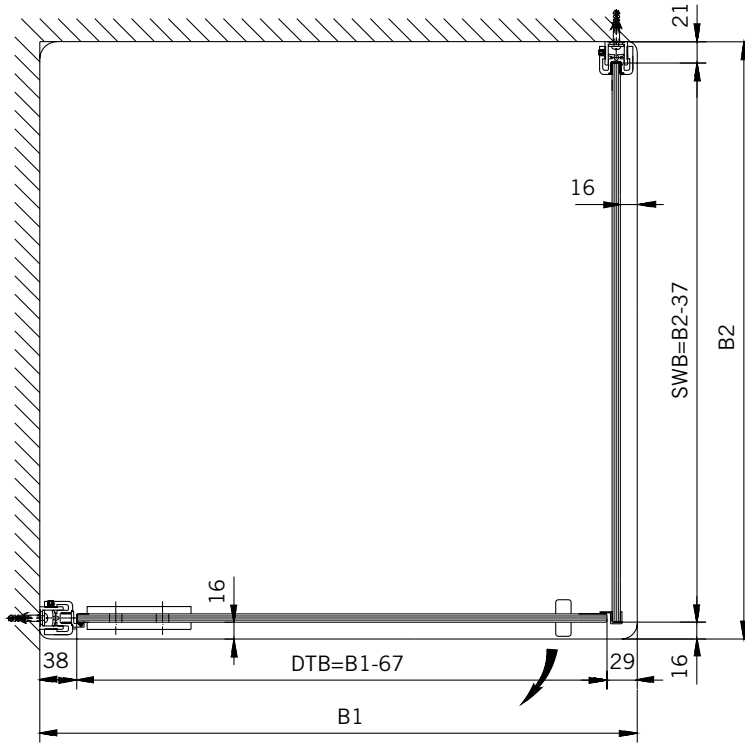
Art.-Nr.	Bezeichnung	description
02.8000	Oberes Drehband	Top hinge
02.8010	Abdeckkappen für 02.8000	Covercaps for 02.8000
02.8020	Unteres Drehband	Bottom hinge
02.8030	Abdeckkappen für 02.8020	Cover caps for 02.8020
02.8100	Federelement	Spring element
02.8120	Eckverbinder 90°	Corner connector
02.0170	Haltewinkel	Holding bracket
02.8180	Verbinder 90°	Connector 90°
04.0090	Rahmenprofil oben	Top frame profile, door
04.0100	Oberes Rahmenprofil	Top frame profile, sidelite
04.0150	Seitliches Dichtprofil	Side sealing profile
04.0210	Seitenteilaufnahme komplett	Side element holder complete
04.0390	U-Schiene	U-rail
04.0400	Dichtleiste	Sealing panel
04.5040	Wasserabweiser	Water disperser
04.5110	Eckdichtung	Corner sealing
04.5200	Anschlagdichtung	Rebate seal
04.5230	Glasschutz 11	Glass protection 11
04.5240	Glasschutz 17,5	Glass protection 17,5
05.0500	Metallknopf	Door knob

Details

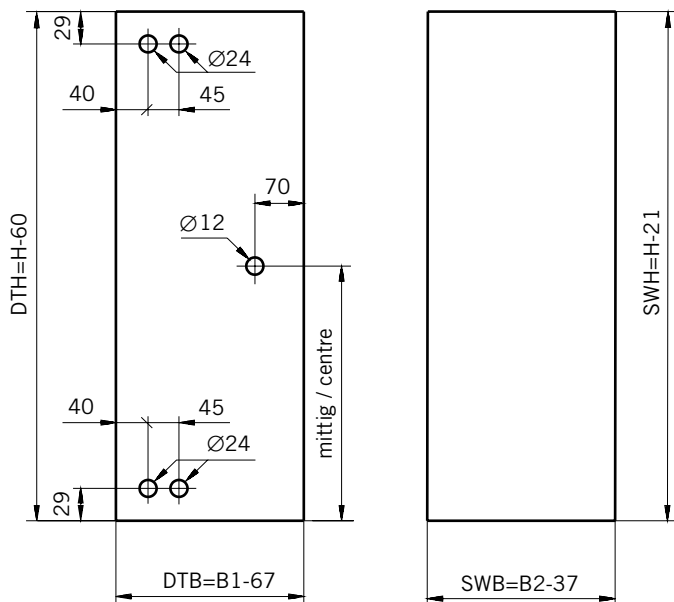


TYP 130
TYPE 130

Draufsicht / Für Duschen mit Duschtasse
Top view / For showers with shower tray



Glasbearbeitung / Für Duschen mit Duschtasse
Glass preparation / For showers with shower tray

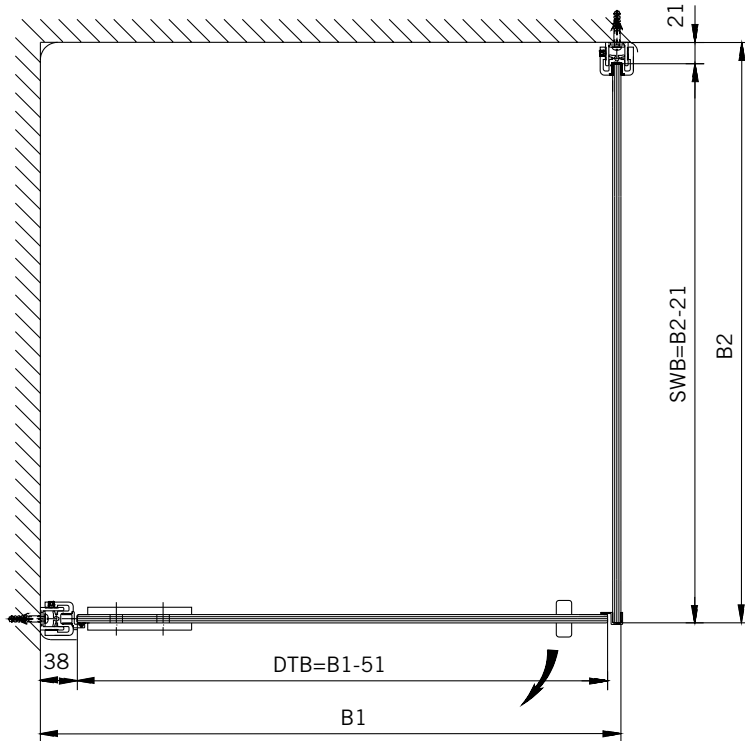


8 mm Glasdicke
8 mm glass thickness

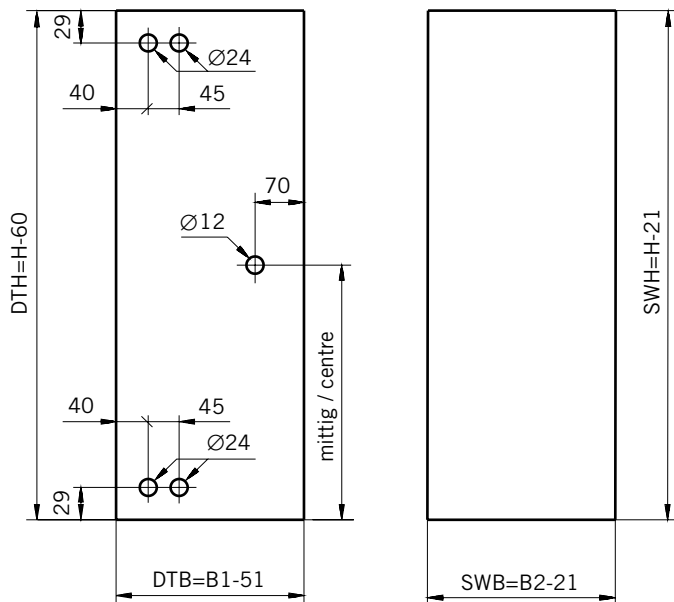
8 mm Glasdicke
8 mm glass thickness

TYP 130
TYPE 130

Draufsicht / Für Duschen **ohne** Duschtasse
Top view / For showers **without** shower tray



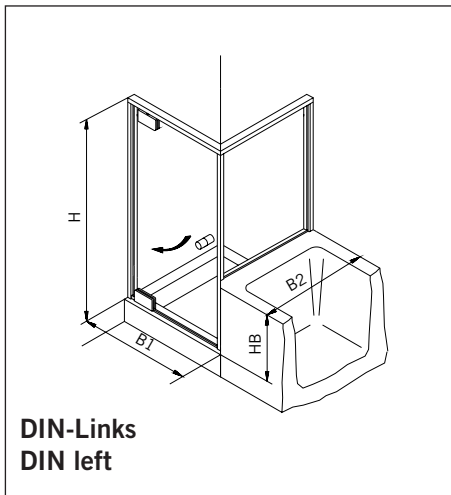
Glasbearbeitung / Für Duschen **ohne** Duschtasse
Glass preparation / For showers **without** shower tray



8 mm Glasdicke
8 mm glass thickness

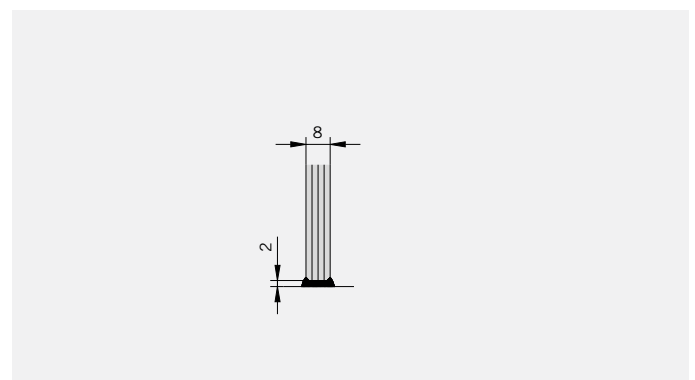
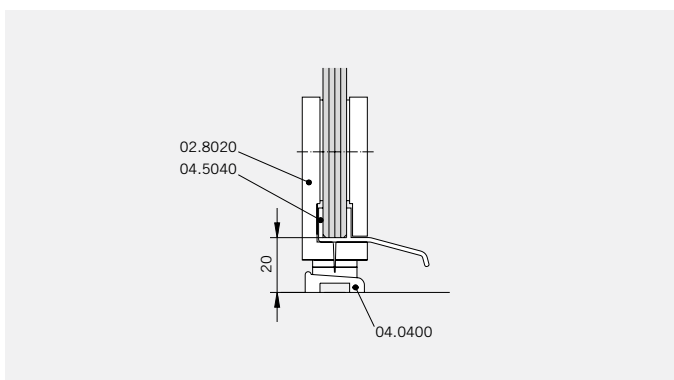
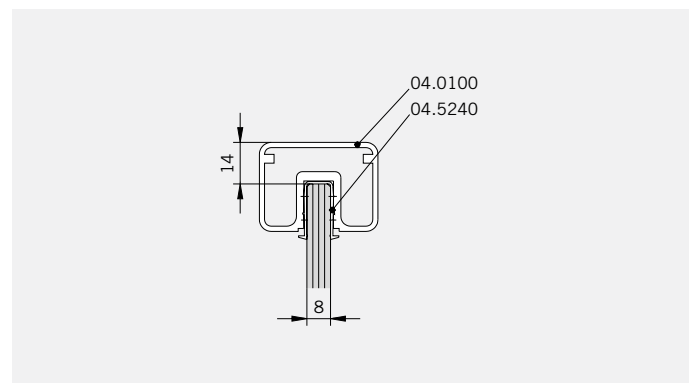
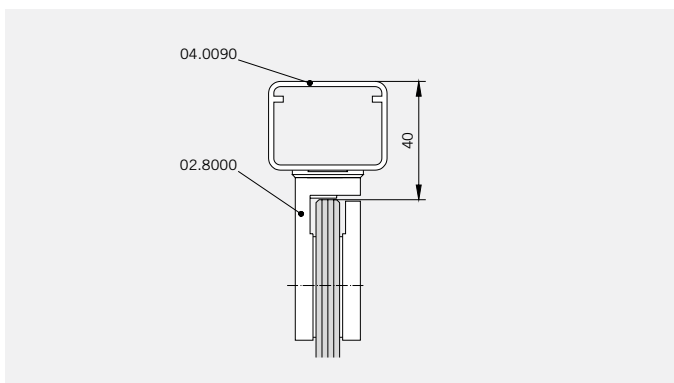
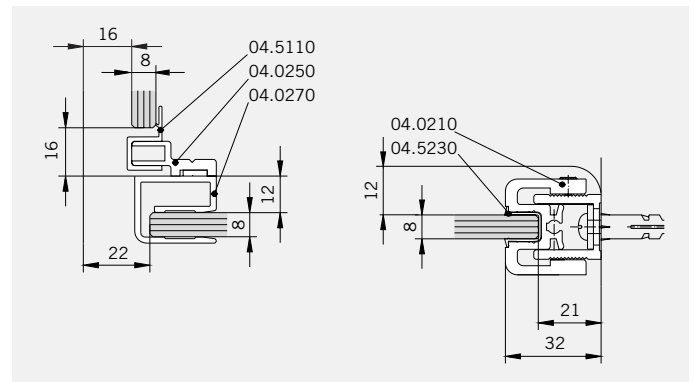
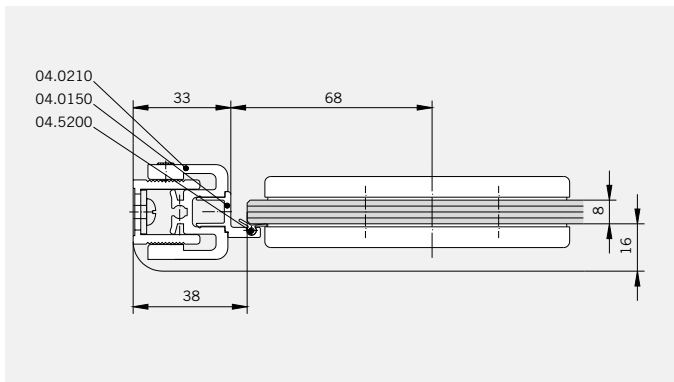
8 mm Glasdicke
8 mm glass thickness

TYP 131
TYPE 131



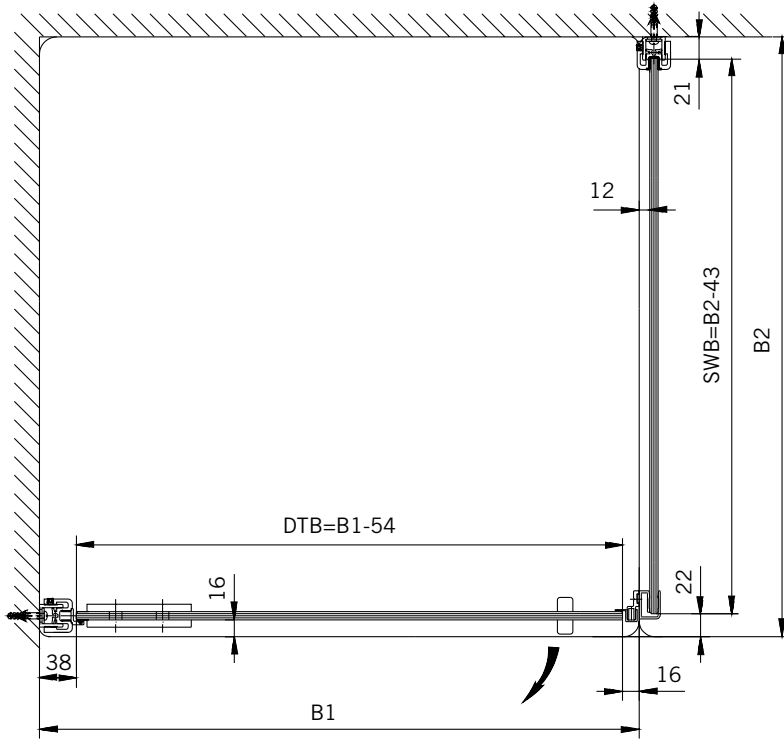
Art.-Nr.	Bezeichnung	description
02.8000	Oberes Drehband	Top hinge
02.8010	Abdeckkappen für 02.8000	Cover caps for 02.8000
02.8020	Unteres Drehband	Bottom hinge
02.8030	Abdeckkappen für 02.8020	Cover caps for 02.8020
02.8100	Federelement	Spring element
02.8120	Eckverbinder 90°	Corner connector 90°
02.0170	Haltewinkel	Holding bracket
04.0090	Rahmenprofil oben	Top frame profile, door
04.0100	Oberes Rahmenprofil	Top frame profile, sidelite
04.0150	Seitliches Dichtprofil	Side sealing profile
04.0210	Seitenteilaufnahme komplett	Side element holder complete
04.0250	Magnetleistenträger	Magnetic support profile
04.0270	Badewannenaufsatzprofil	Bathtub attachment profile
04.0400	Dichtleiste	Sealing panel
04.5040	Wasserabweiser	Water disperser
04.5110	Eckdichtung	Corner sealing
04.5200	Anschlagdichtung	Rebate seal
04.5230	Glasschutz 11	Glass protection 11
04.5240	Glasschutz 17,5	Glass protection 17,5
05.0500	Metallknopf	Door knob

Details

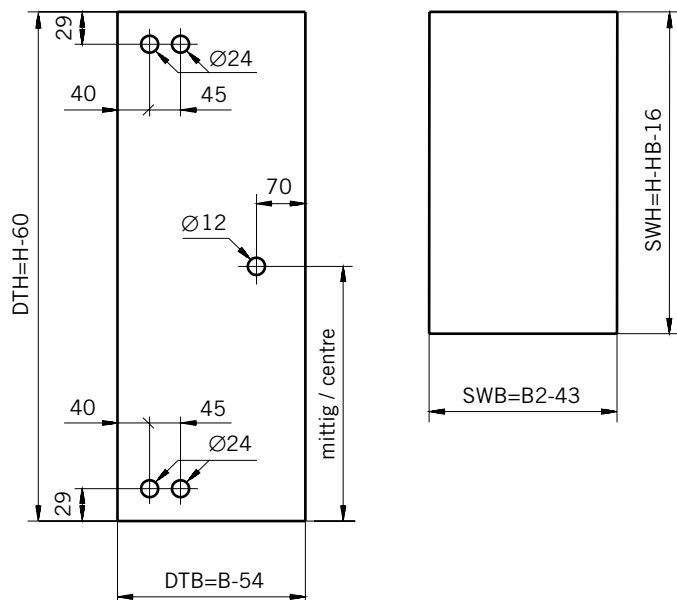


TYP 131
TYPE 131

Draufsicht / Für Duschen mit/ohne Duschtasse
Top view / For showers with/without shower tray



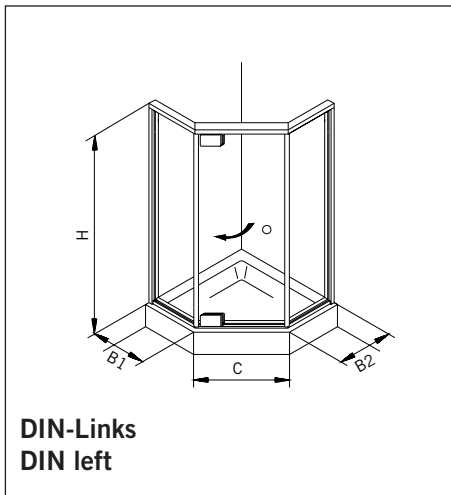
Glasbearbeitung / Für Duschen mit/ohne Duschtasse
Glass preparation / For showers with/without shower tray



8 mm Glasdicke
8 mm glass thickness

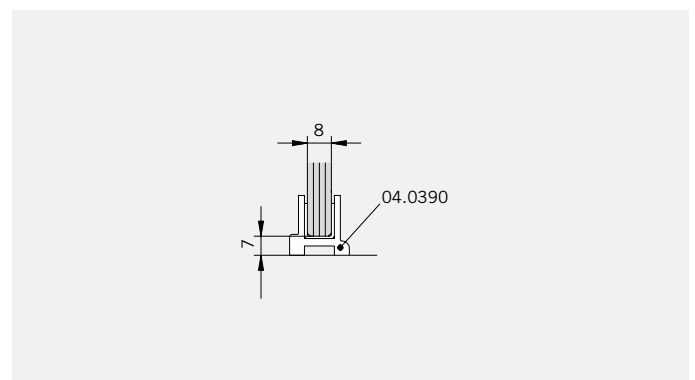
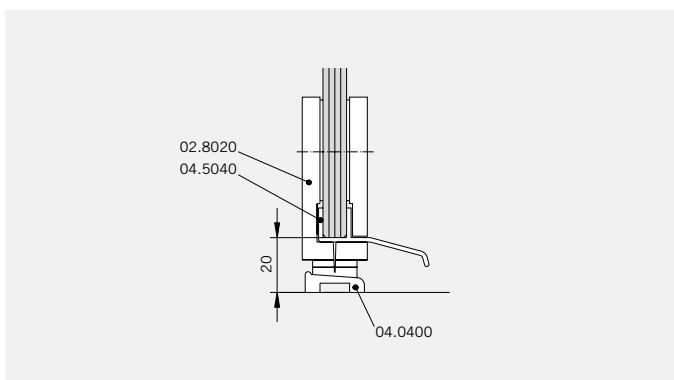
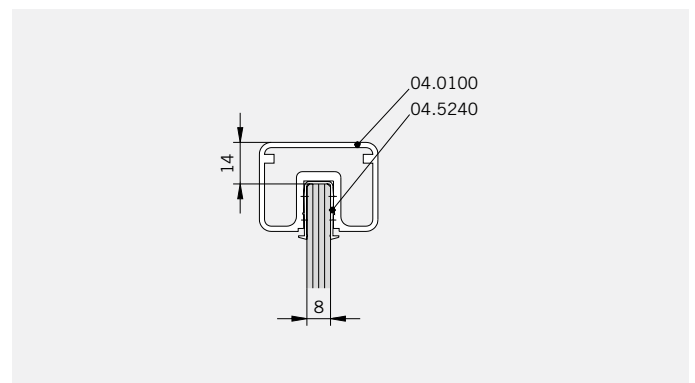
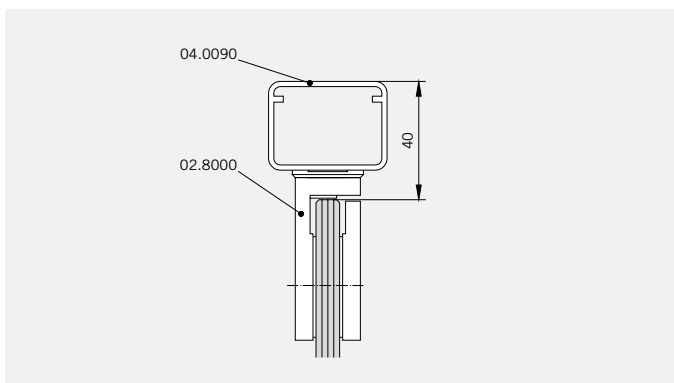
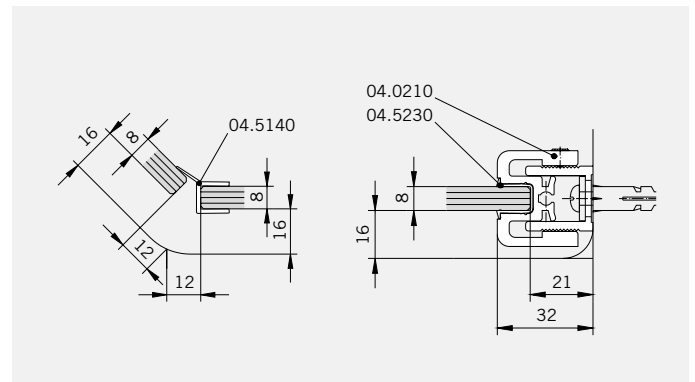
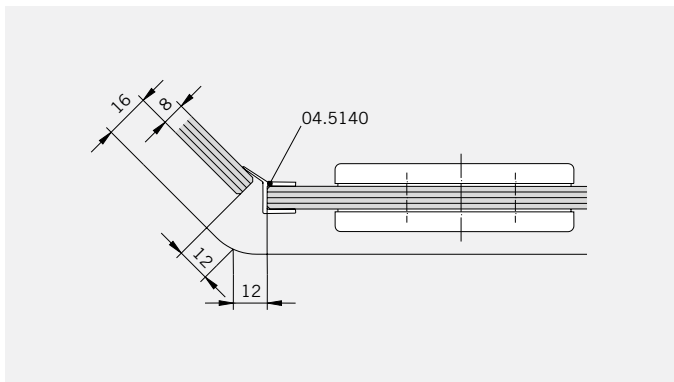
8 mm Glasdicke
8 mm glass thickness

TYP 150
TYPE 150



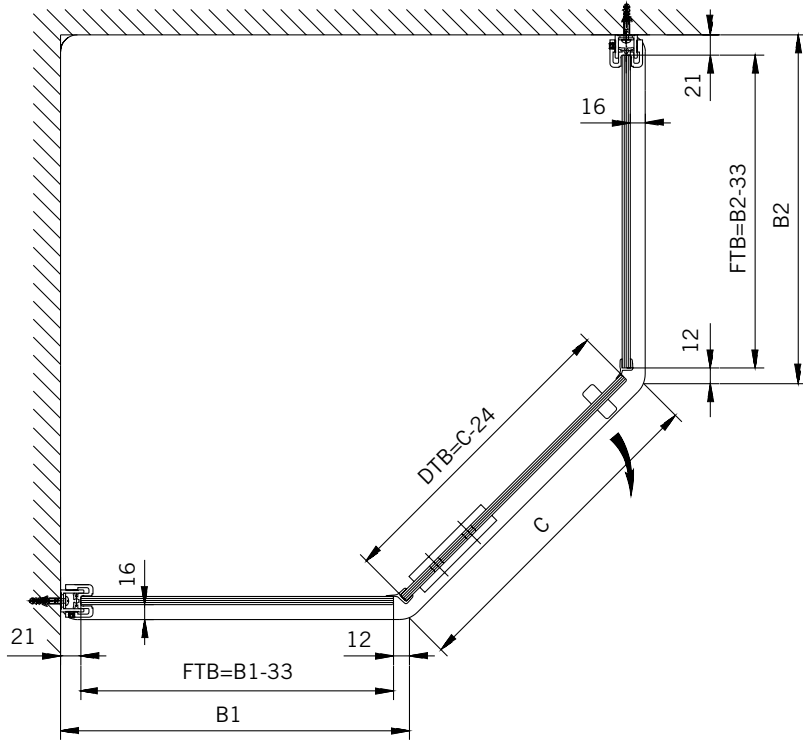
Art.-Nr.	Bezeichnung	description
02.8000	Oberes Drehband	Top hinge
02.8010	Abdeckkappen für 02.8000	Cover caps for 02.8000
02.8020	Unteres Drehband	Bottom hinge
02.8030	Abdeckkappen für 02.8020	Cover caps for 02.8020
02.8100	Federelement	Spring element
02.8150	Eckverbinder 135°, kurz	Corner connector 135°, short
02.8160	Eckverbinder 135°, lang	Corner connector 135°, long
02.8200	Verbinder 135°	Connector 135°
04.0090	Rahmenprofil oben	Top frame profile, door
04.0100	Oberes Rahmenprofil	Top frame profile, sidelite
04.0210	Seitenteilaufnahme komplett	Side element holder complete
04.0390	U-Schiene	U-rail
04.0400	Dichtleiste	Sealing panel
04.5040	Wasserabweiser	Water disperser
04.5140	Mitteldichtung 135°	Middle seal 135°
04.5230	Glasschutz 11	Glass protection 11
04.5240	Glasschutz 17,5	Glass protection 17,5
05.0500	Metallknopf	Door knob

Details

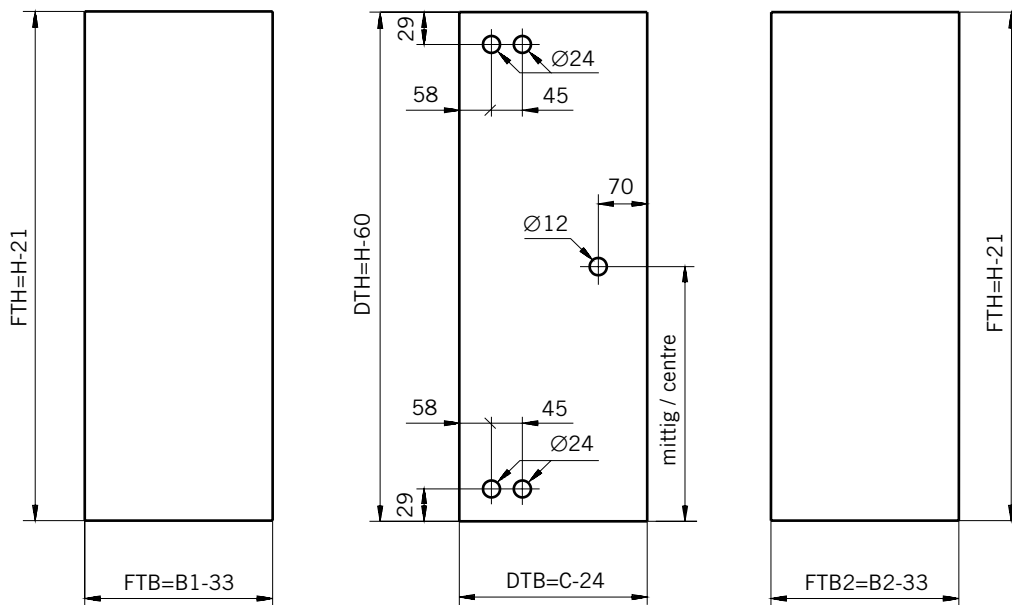


TYP 150
TYPE 150

Draufsicht / Für Duschen mit Duschtasse
Top view / For showers with shower tray



Glasbearbeitung / Für Duschen mit Duschtasse
Glass preparation / For showers with shower tray



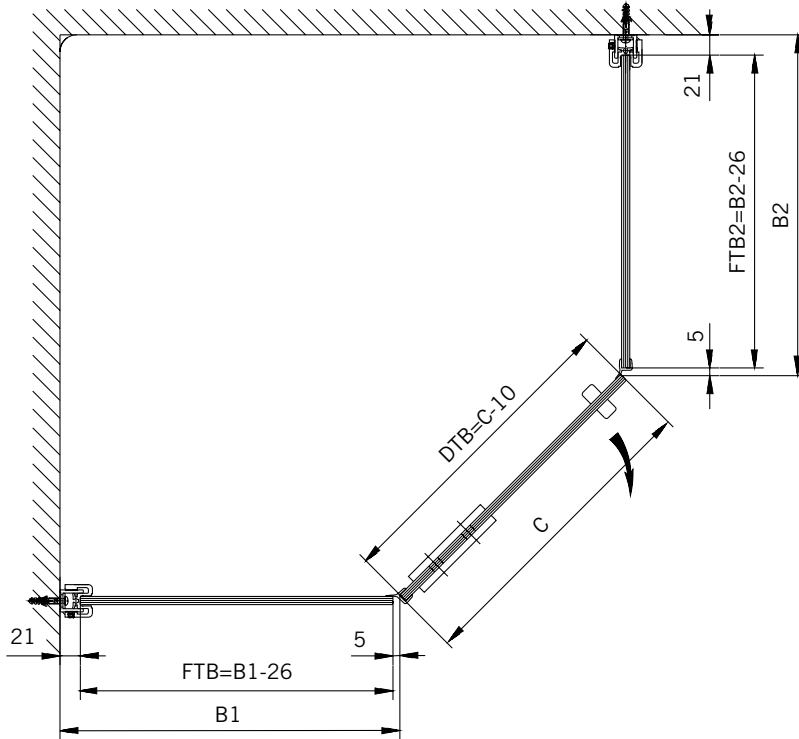
8 mm Glasdicke
8 mm glass thickness

8 mm Glasdicke
8 mm glass thickness

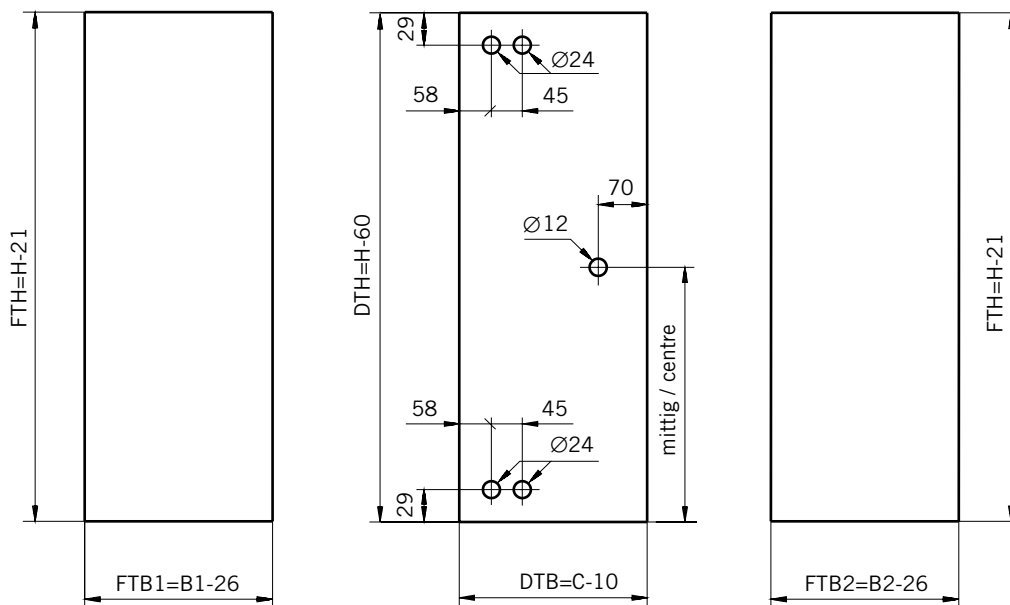
8 mm Glasdicke
8 mm glass thickness

TYP 150
TYPE 150

Draufsicht / Für Duschen ohne Duschtasse
Top view / For showers without shower tray



Glasbearbeitung / Für Duschen ohne Duschtasse
Glass preparation / For showers without shower tray



8 mm Glasdicke
8 mm glass thickness

8 mm Glasdicke
8 mm glass thickness

8 mm Glasdicke
8 mm glass thickness