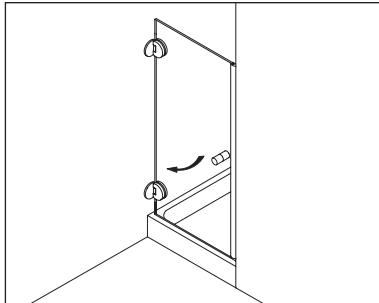


Drehtüren - Swing doors

Typenübersicht

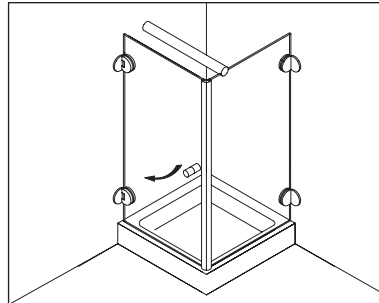
Type index



Typ / Type 100

Nischenkabine,
1 Drehtür

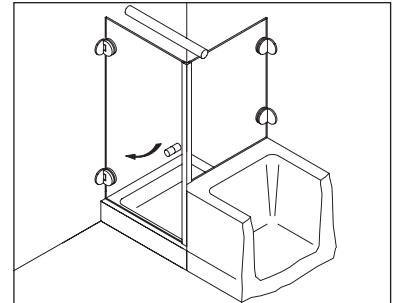
Swing door in a recess



Typ / Type 130

Eckkabine,
1 Drehtür, 1 Seitenwand

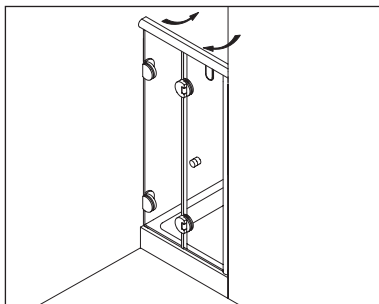
Corner shower enclosure with swing door
and 90° side panel



Typ / Type 131

Eckkabine,
1 Drehtür, 1 verkürzte Seitenwand

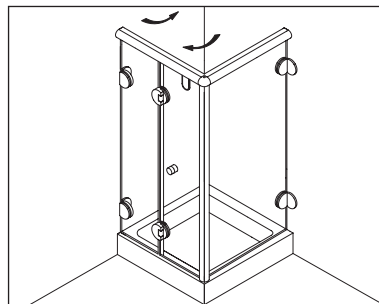
Corner shower enclosure with swing door
and 90° buttress side panel



Typ / Type 400

Nischenkabine,
Falttür

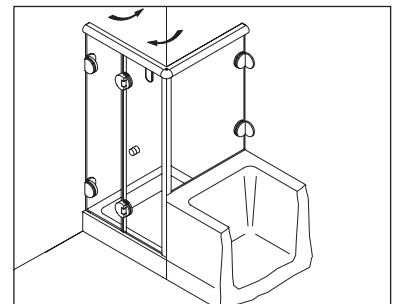
Bi-folding door in a recess



Typ / Type 430

Eckkabine,
Falttür, Seitenwand

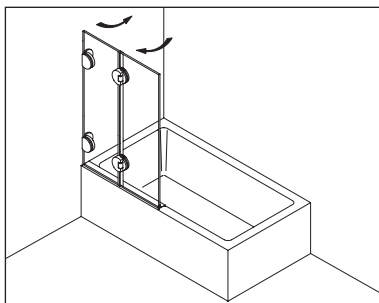
Corner shower enclosure with bi-folding
door and 90° side panel



Typ / Type 431

Eckkabine,
Falttür, verkürzte Seitenwand

Corner shower enclosure with bi-folding
door and 90° buttress side panel

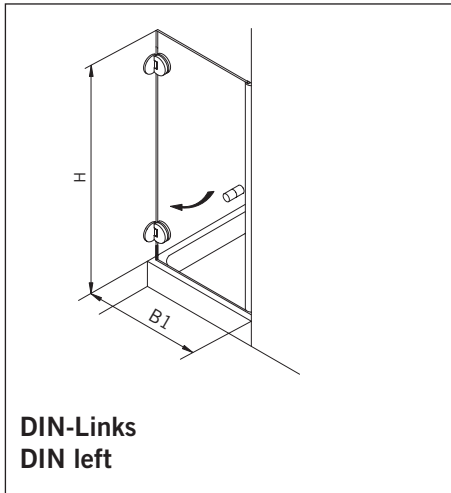


Typ / Type 470

Eckkabine,
Falttür

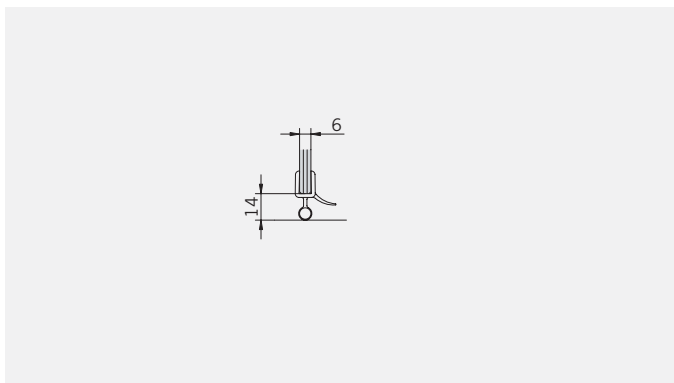
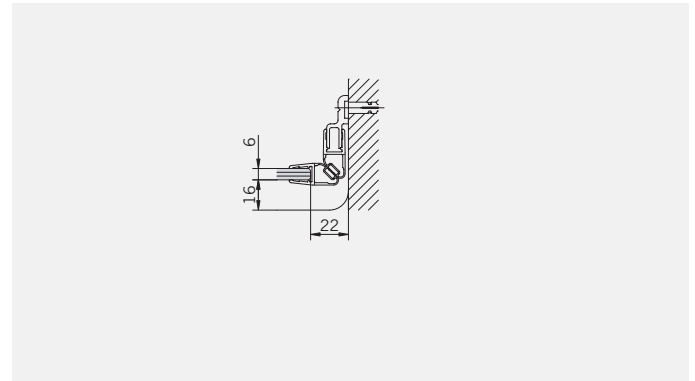
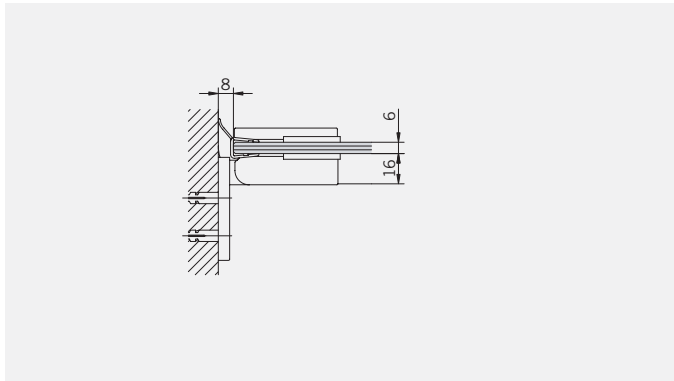
Bi-folding door on bath

TYP 100
TYPE 100



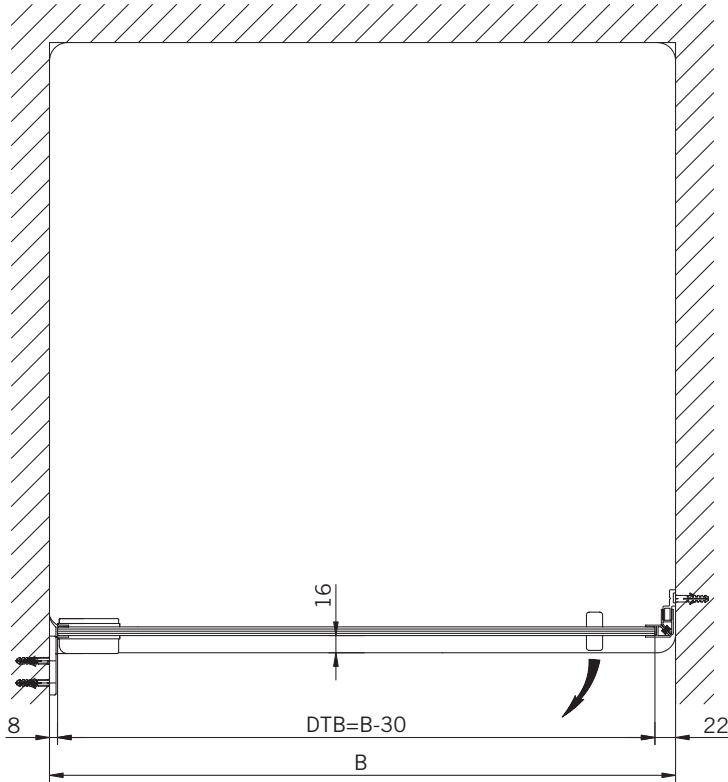
Art.-Nr.	Bezeichnung	description
01.9001	Band Glas/Wand	Hinge Glass/wall
04.5290	Magnetdichtung 90°	Magnetic profile 90°
04.0250	Magnetleistenträger	Magnetic support profile
04.5170	Lippendichtung	Wall seal with soft lip
04.5020	Wasserabweiser	Water disperser
05.0500	Metallknopf	Door knob

Details

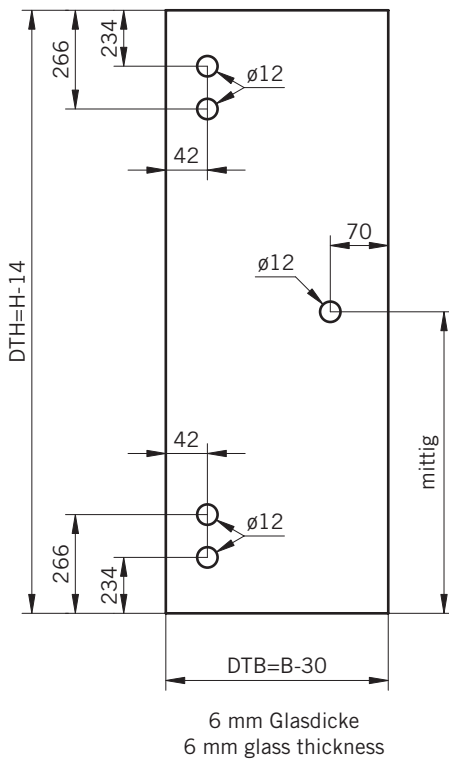


TYP 100
TYPE 100

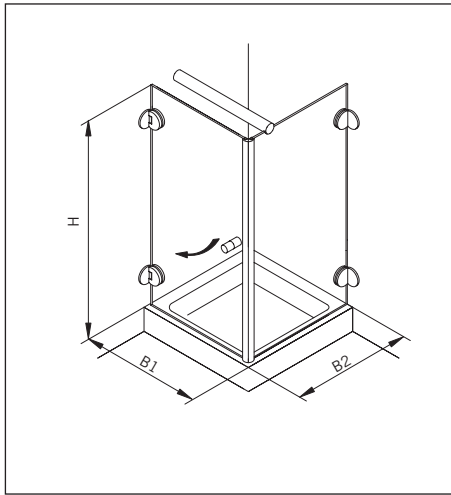
Draufsicht / Für Duschen **mit/ohne** Duschtasse
Top view / For showers **with/without** shower tray



Glasbearbeitung / Für Duschen **mit/ohne** Duschtasse
Glass preparation / For showers **with/without** shower tray

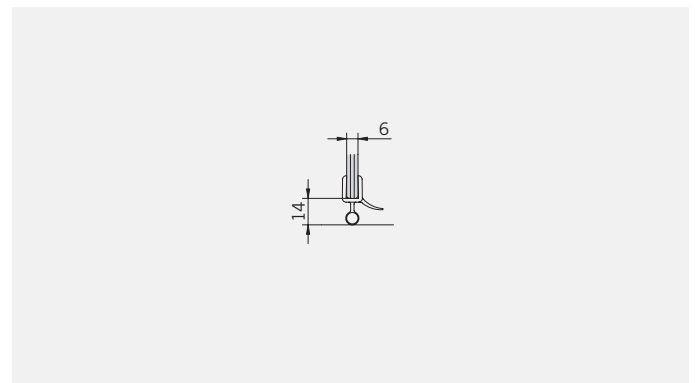
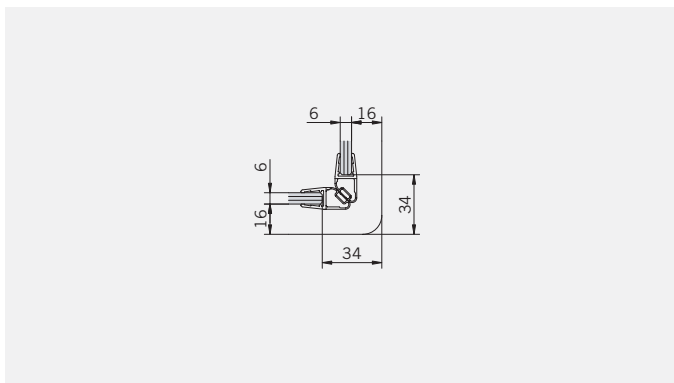
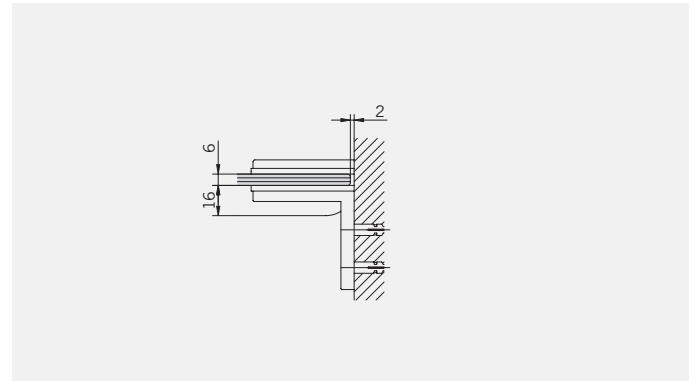
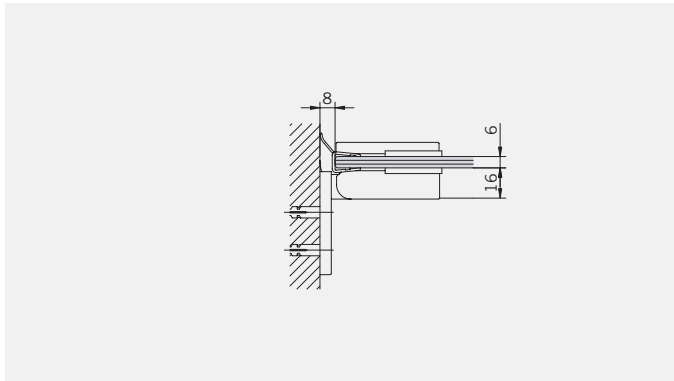


TYP 130
TYPE 130



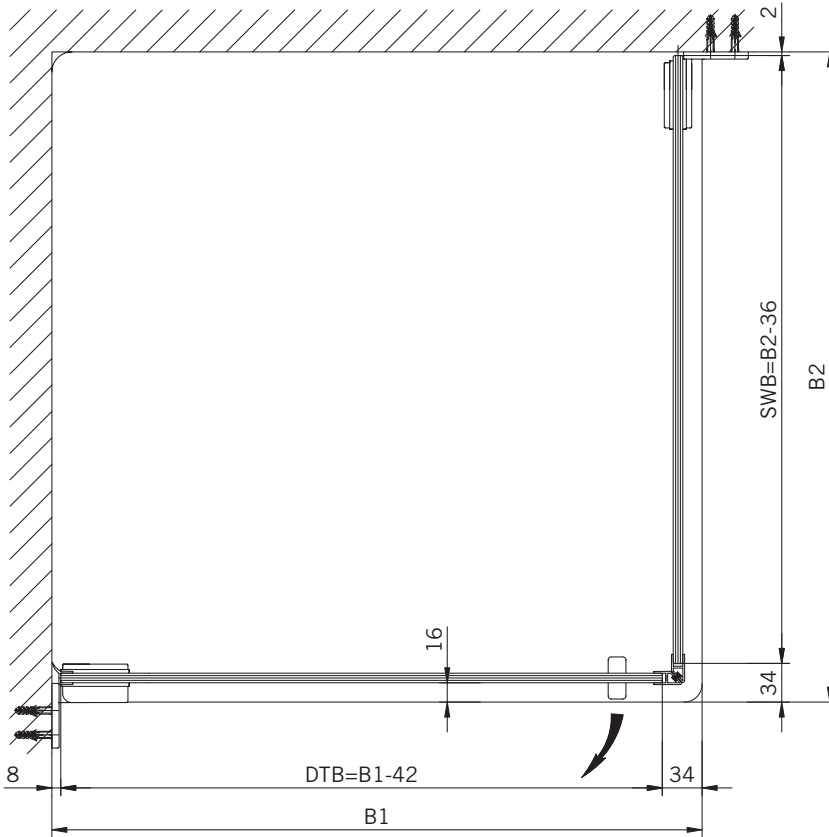
Art.-Nr.	Bezeichnung	description
01.9001	Band Glas/Wand	Hinge glass/wall
01.9003	Winkel Glas/Wand	Bracket glass/wall
04.5290	Magnetdichtung 90°	Magnetic profile 90°
04.5170	Lippendichtung	Wall seal with soft lip
04.5020	Wasserabweiser	Water disperser
05.0500	Metallknopf	Door knob
05.0100	Haltestange	Support bar

Details

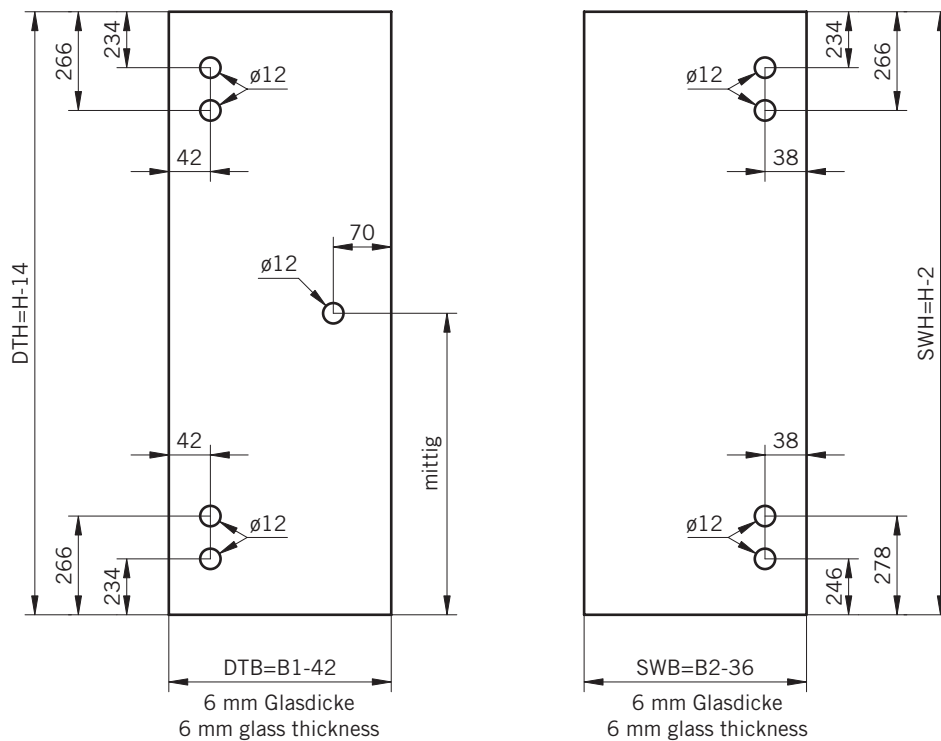


TYP 130
TYPE 130

Draufsicht / Für Duschen mit Duschtasse
Top view / For showers with shower tray

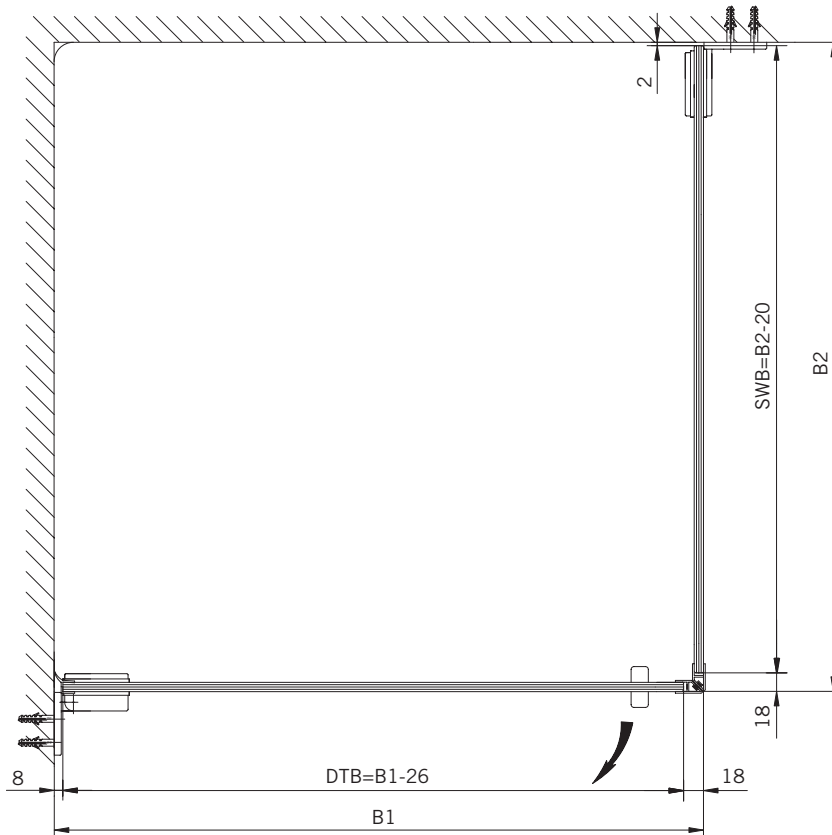


Glasbearbeitung / Für Duschen mit Duschtasse
Glass preparation / For showers with shower tray

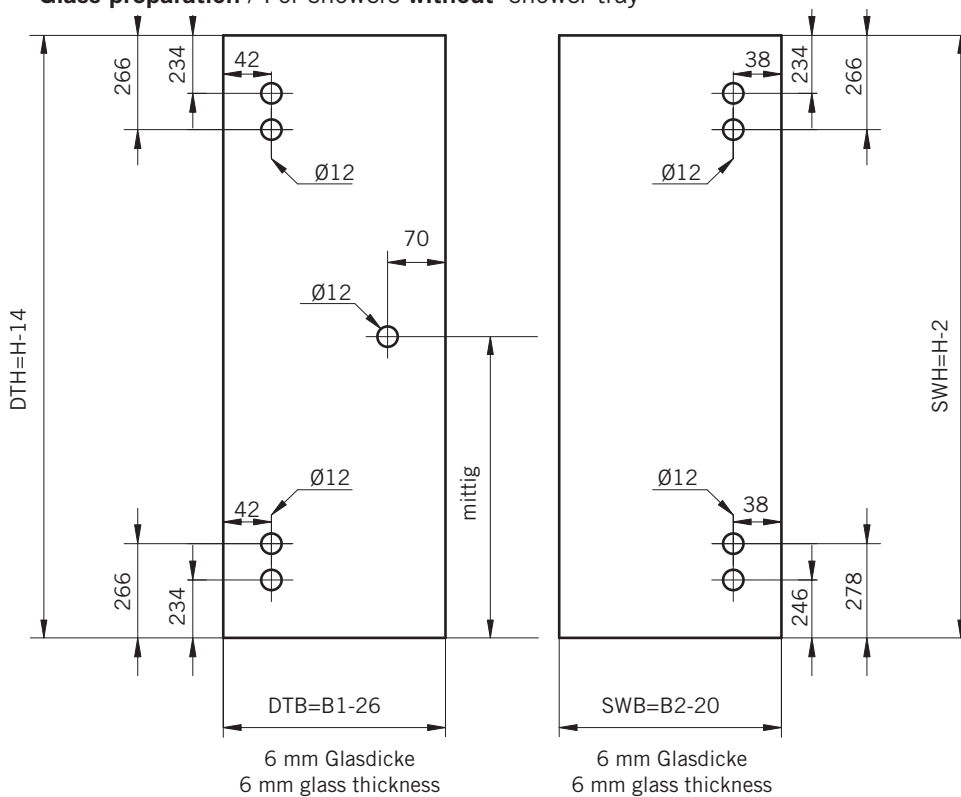


TYP 130
TYPE 130

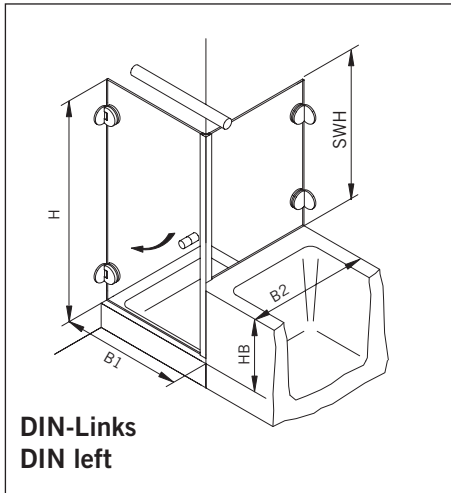
Draufsicht / Für Duschen ohne Duschtasse
Top view / For showers without shower tray



Glasbearbeitung / Für Duschen ohne Duschtasse
Glass preparation / For showers without shower tray

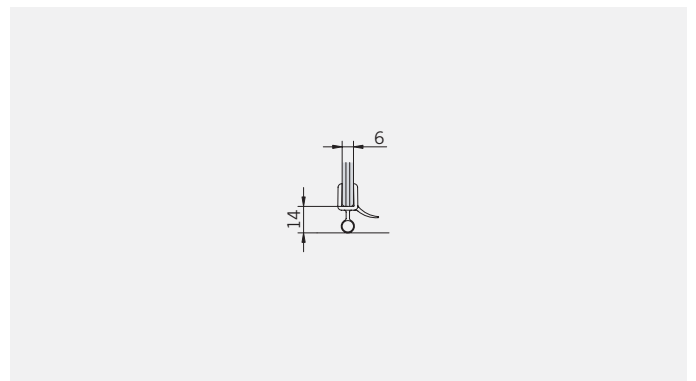
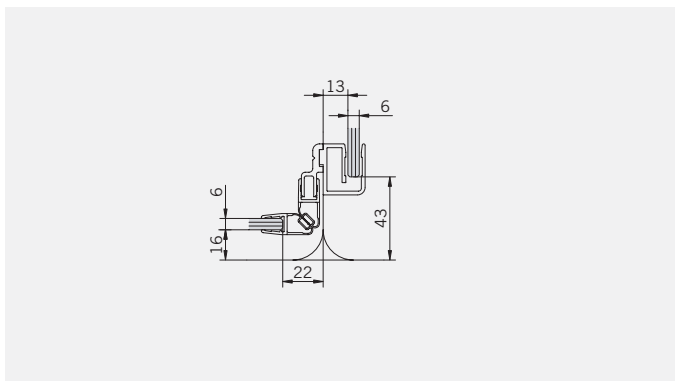
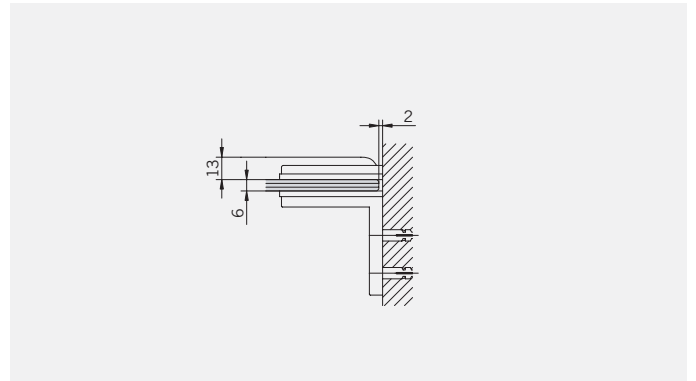
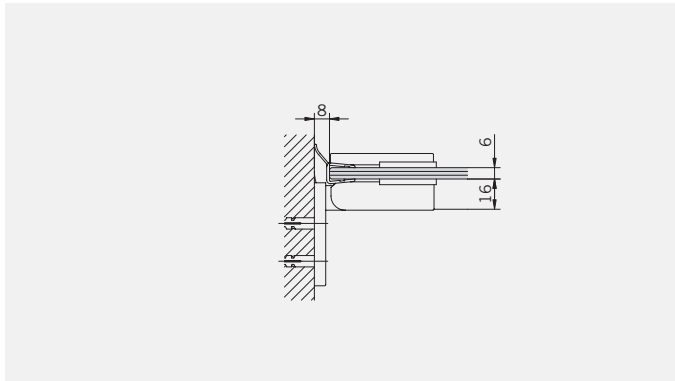


TYP 131
TYPE 131



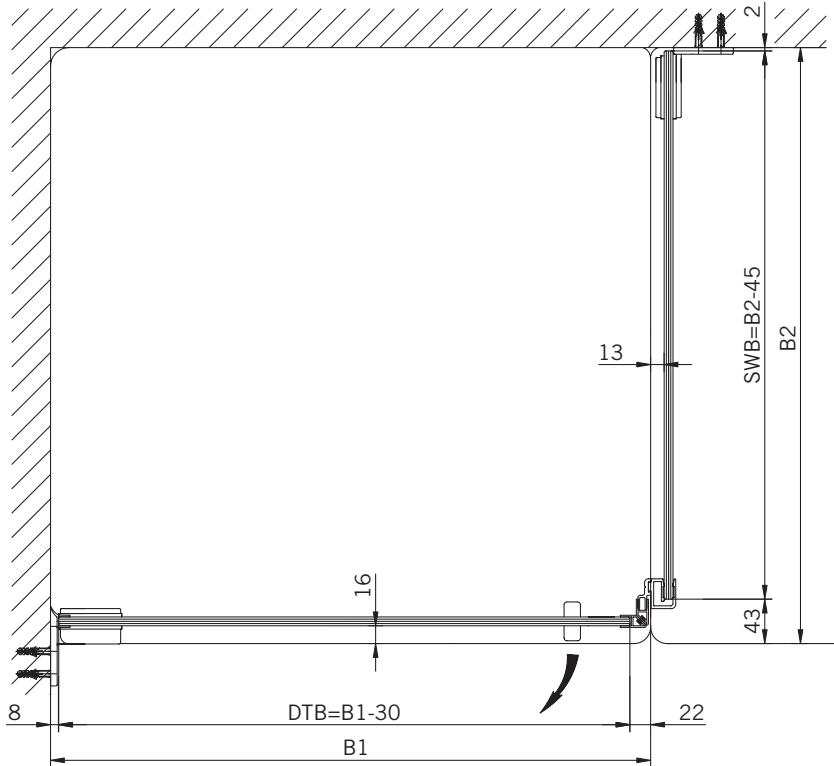
Art.-Nr.	Bezeichnung	description
01.9001	Band Glas/Wand	Hinge glass/wall
01.9003	Winkel Glas/Wand	Bracket glass/wall
04.5290	Magnetdichtung 90°	Magnetic seal 90°
04.0250	Magnetleistenträger	Magnetic support profile
04.5170	Lippendichtung	Wall seal with soft lip
04.5020	Wasserabweiser	Water disperser
04.0270	Badewannenaufsatzprofil	Bathtub attachment profile
05.0500	Metallknopf	Door knob
05.0100	Haltestange	Support bar

Details

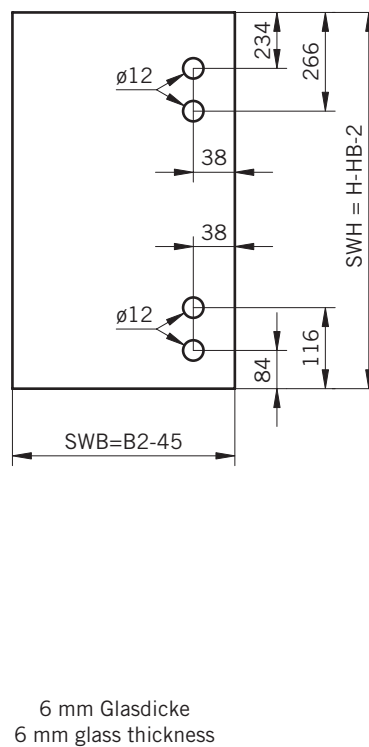
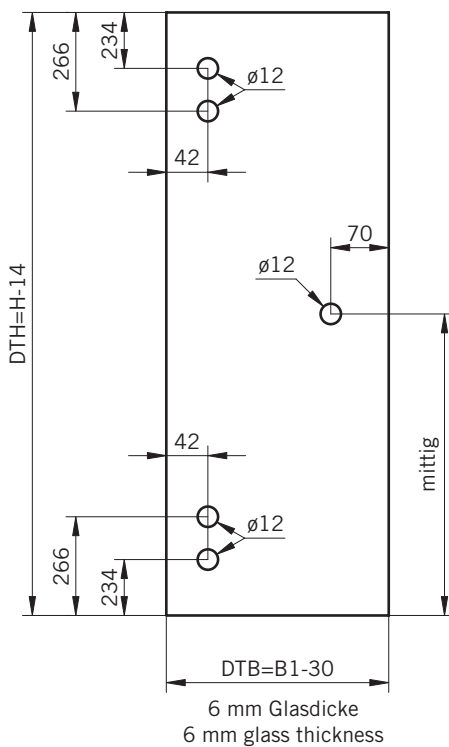


TYP 131
TYPE 131

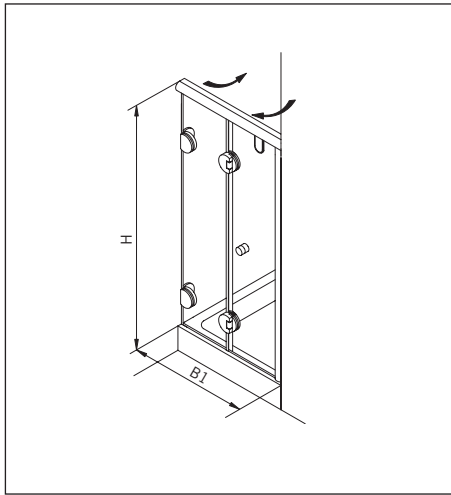
Draufsicht / Für Duschen mit/ohne Duschtasse
Top view / For showers with/without shower tray



Glasbearbeitung / Für Duschen mit/ohne Duschtasse
Glass preparation / For showers with/without shower tray

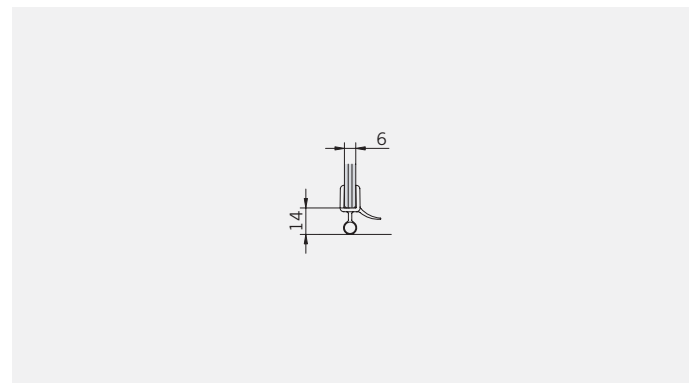
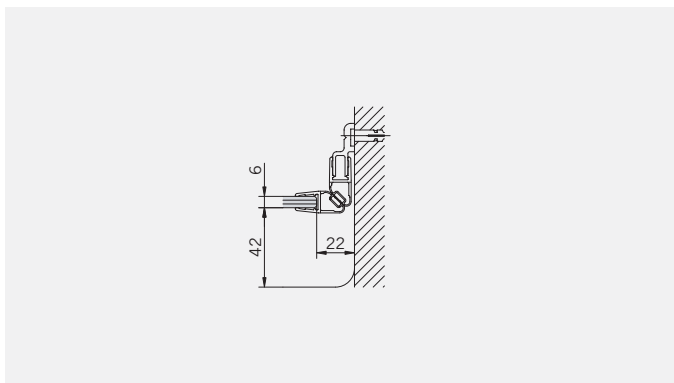
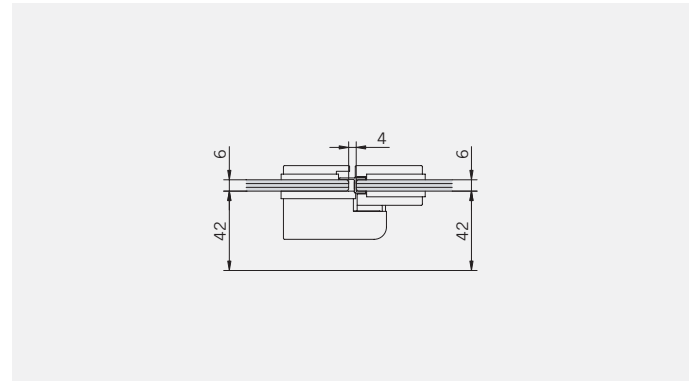
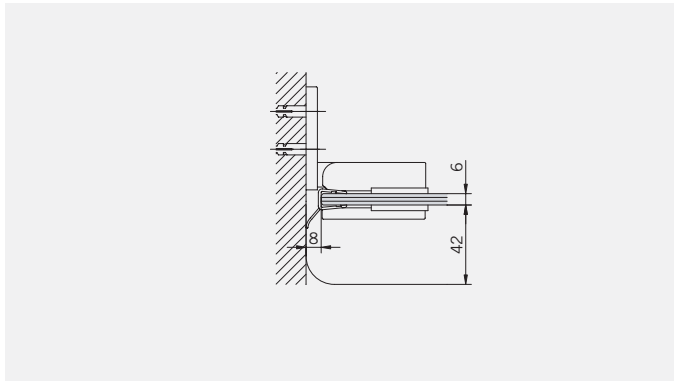


TYP 400
TYPE 400



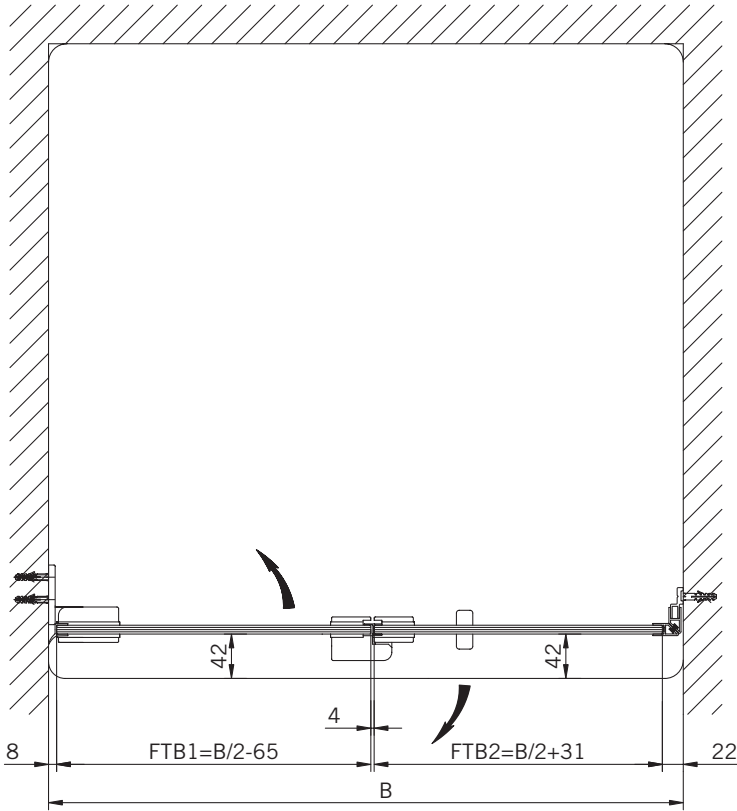
Art.-Nr.	Bezeichnung	description
01.9001	Band Glas/Wand	Hinge glass/wall
01.9002	Band Glas/Glas 180°	Hinge glass/glass 180°
04.5290	Magnetdichtung 90°	Magnetic seal 90°
04.0250	Magnetleistenträger	Magnetic support profile
04.5170	Lippendichtung	Wall seal with soft lip
04.5020	Wasserabweiser	Water disperser
04.5130	Mitteldichtung	Middle seal
04.0050	Abdeckprofil	Cover profile
04.0040	Clipsprofil, rund	Cover profile, round
04.0020	Rahmenprofil	Frame profile
03.1030	Laufwagen Falttür	Slide unit folding door
03.2070	Rahmenwinkel	Frame bracket
03.2090	Flügelpuffer	Panel buffer
05.0500	Metallknopf	Door knob

Details

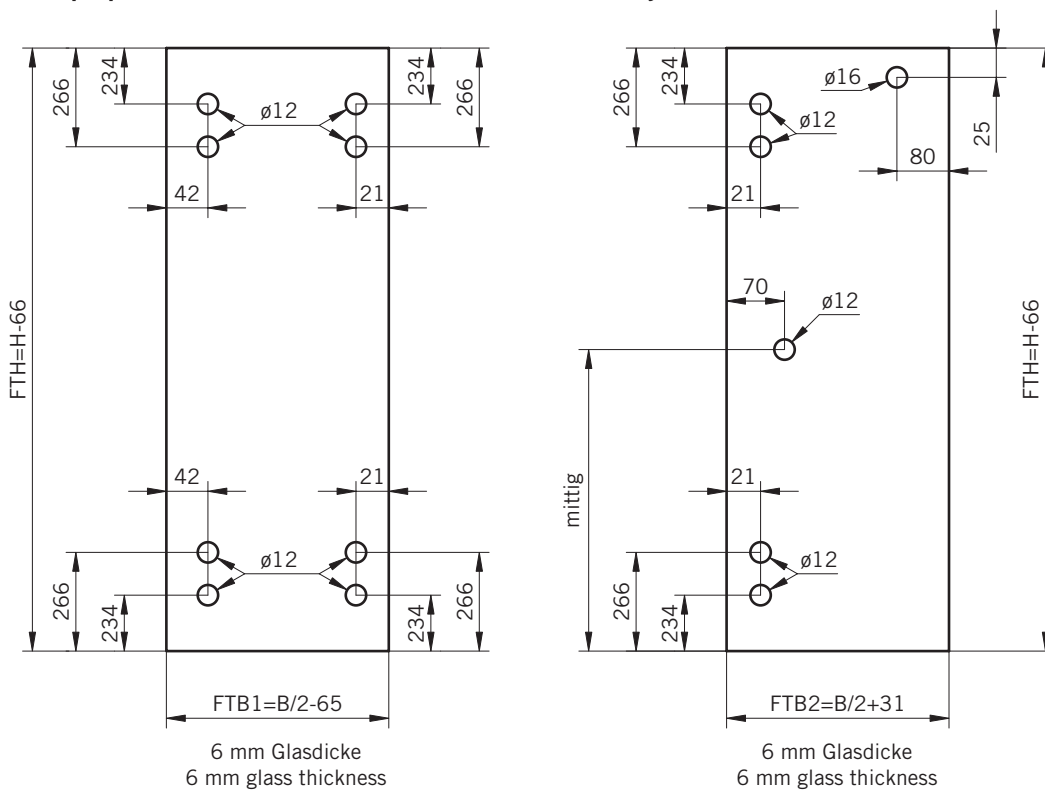


TYP 400
TYPE 400

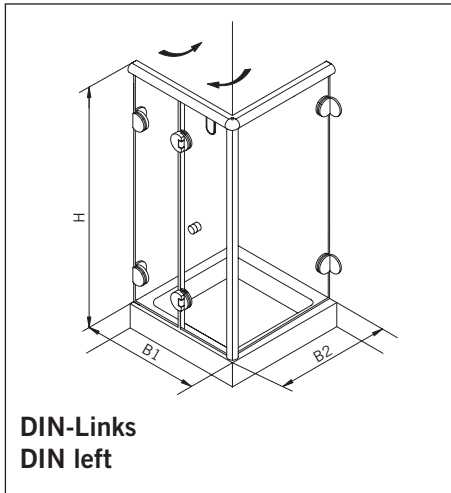
Draufsicht / Für Duschen **mit/ohne** Duschtasse
Top view / For showers **with/without** shower tray



Glasbearbeitung / Für Duschen **mit/ohne** Duschtasse
Glass preparation / For showers **with/without** shower tray

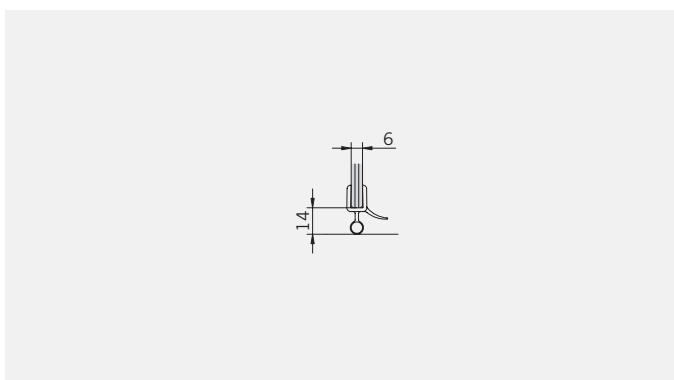
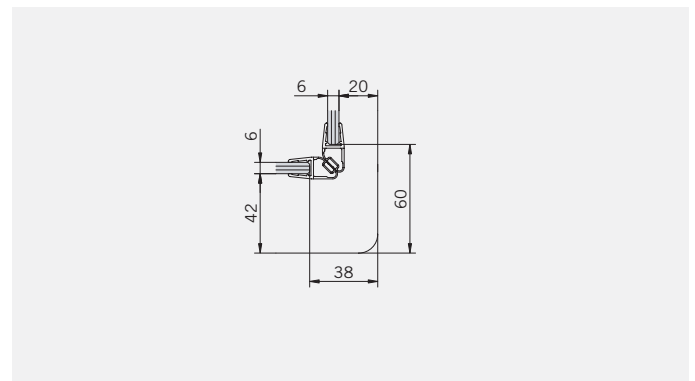
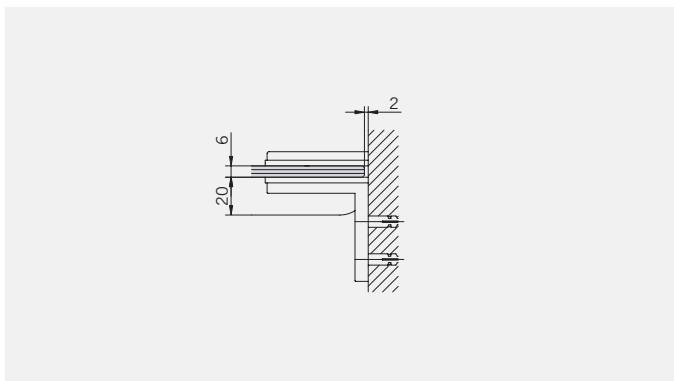
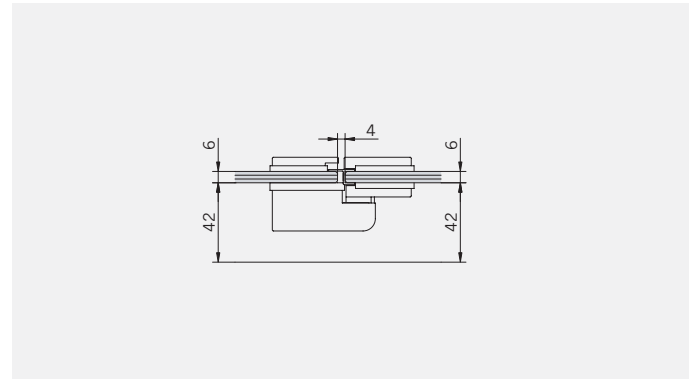
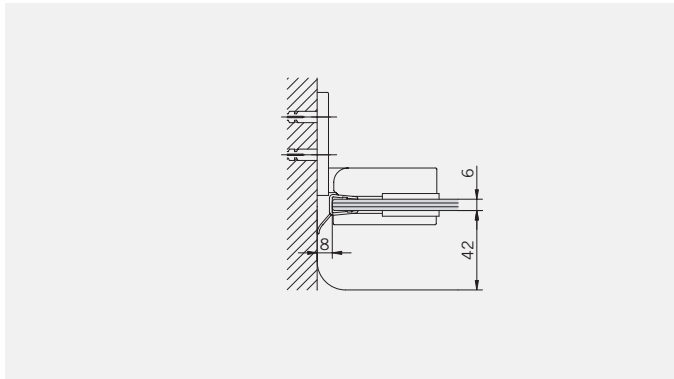


TYP 430
TYPE 430



Art.-Nr.	Bezeichnung	description
01.9001	Band Glas/Wand	Hinge glass/wall
01.9003	Winkel Glas/Wand	Bracket glass/wall
01.9002	Band Glas/Glas 180°	Hinge glass/glass 180°
04.5290	Magnetdichtung 90°	Magnetic seal 90°
04.5170	Lippendichtung	Wall seal with soft lip
04.5020	Wasserabweiser	Water disperser
04.5130	Mitteldichtung	Middle seal
03.2000	Oberer Eckverbinder	Corner connector
03.2010	Eckabdeckung	Corner cover
04.0050	Abdeckprofil	Cover profile
04.0040	Clipsprofil, rund	Cover profile, round
04.0020	Rahmenprofil	Frame profile
03.1030	Laufwagen Falttür	Slide unit folding door
03.2070	Rahmenwinkel	Frame bracket
03.2090	Flügelpuffer	Panel buffer
05.0500	Metallknopf	Door knob

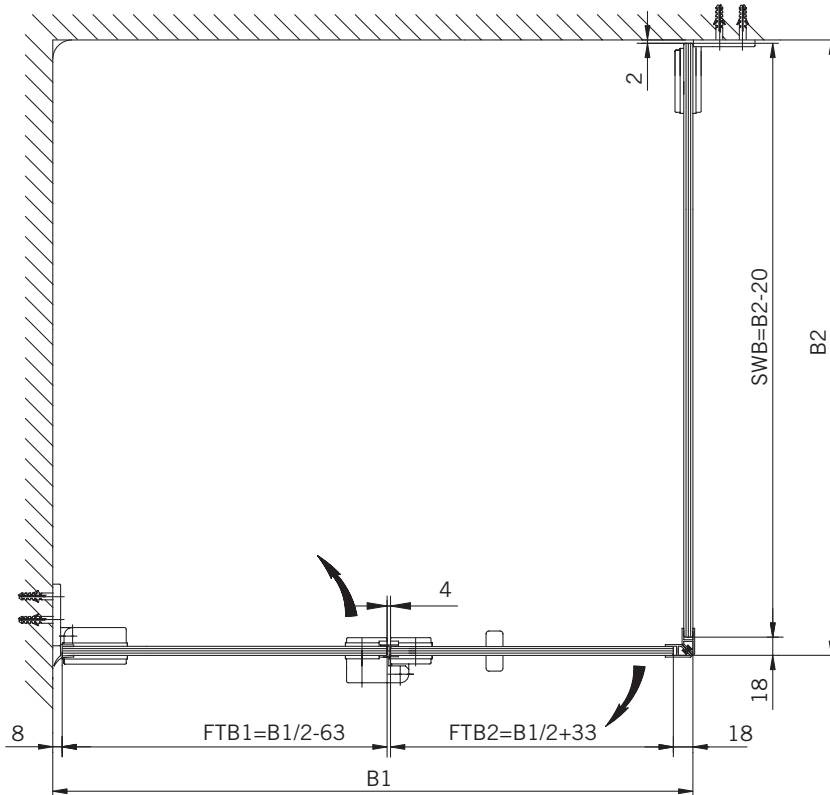
Details



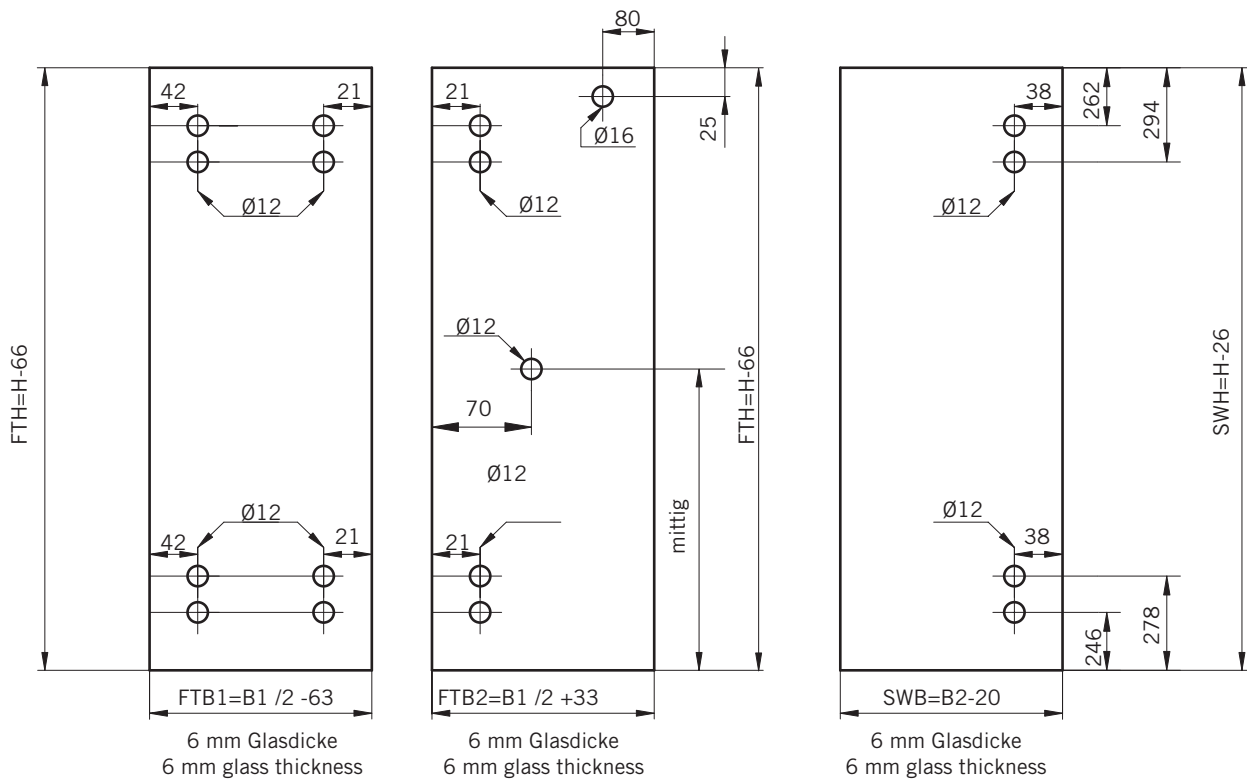
TYP 430

TYPE 430

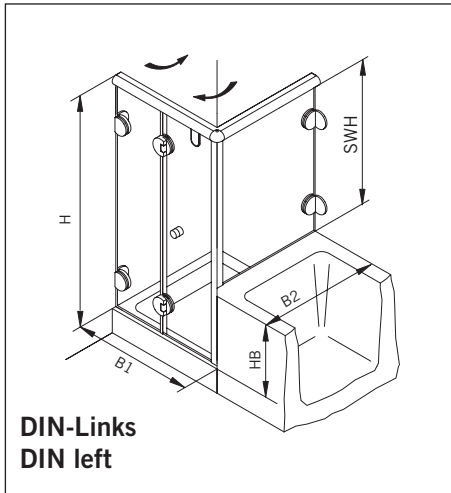
Draufsicht / Für Duschen **ohne** Duschtasse
Top view / For showers **without** shower tray



Glasbearbeitung / Für Duschen **ohne** Duschtasse
Glass preparation / For showers **without** shower tray

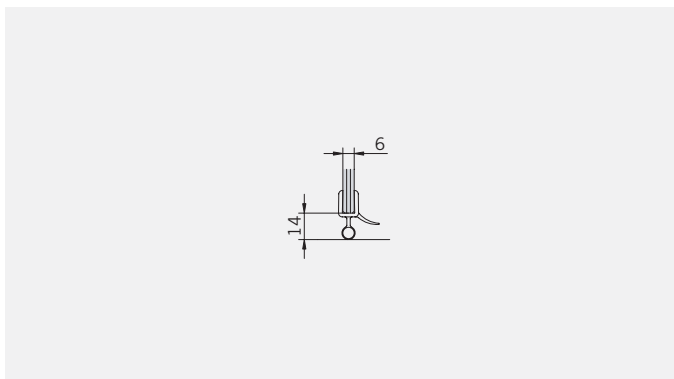
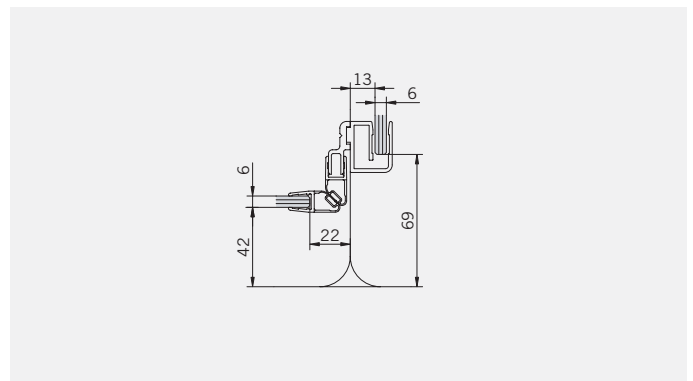
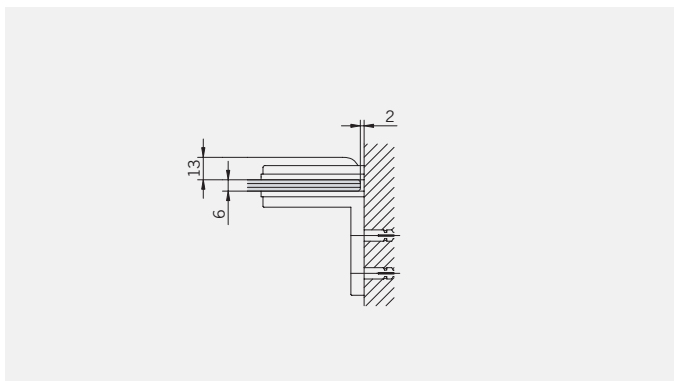
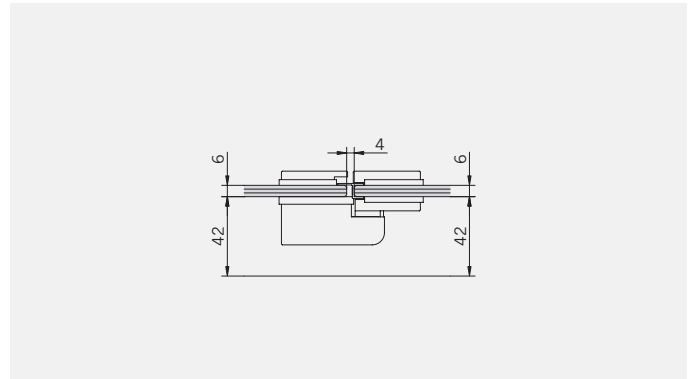
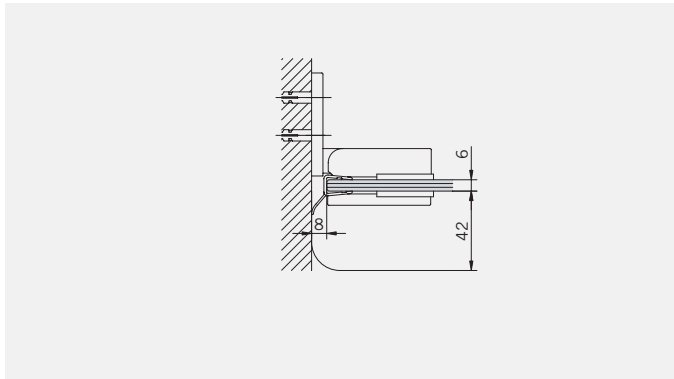


TYP 431
TYPE 431

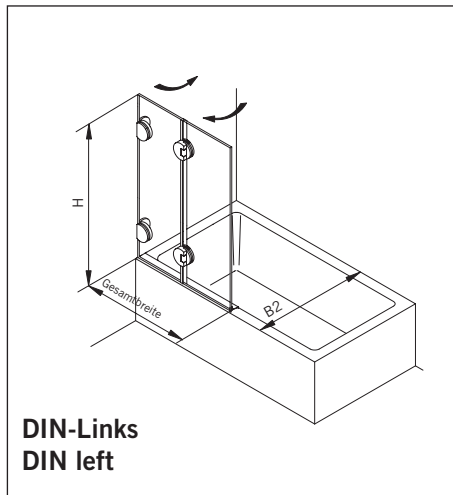


Art.-Nr.	Bezeichnung	description
01.9001	Band Glas/Wand	Hinge glass/wall
01.9003	Winkel Glas/Wand	Bracket glass/wall
01.9002	Band Glas/Glas 180°	Hinge glass/glass 180°
04.5290	Magnetdichtung 90°	Magnetic seal 90°
04.5170	Lippendichtung	Wall seal with soft lip
04.5020	Wasserabweiser	Water disperser
04.5130	Mitteldichtung	Middle seal
04.0250	Magnetleistenträger	Magnetic support profile
04.0270	Badewannenaufsatzprofil	Bathtub attachment profile
03.2000	Oberer Eckverbinder	Corner connector
03.2010	Eckabdeckung	Corner cover
04.0050	Abdeckprofil	Cover profile
04.0040	Clipsprofil, rund	Cover profile, round
04.0020	Rahmenprofil	Frame profile
03.1030	Laufwagen Falttür	Slide unit folding door
03.2070	Rahmenwinkel	Frame bracket
03.2090	Flügelpuffer	Panel buffer
05.0500	Metallknopf	Door knob

Details

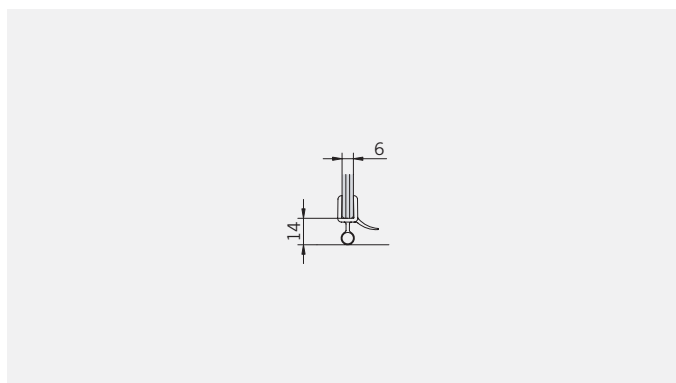
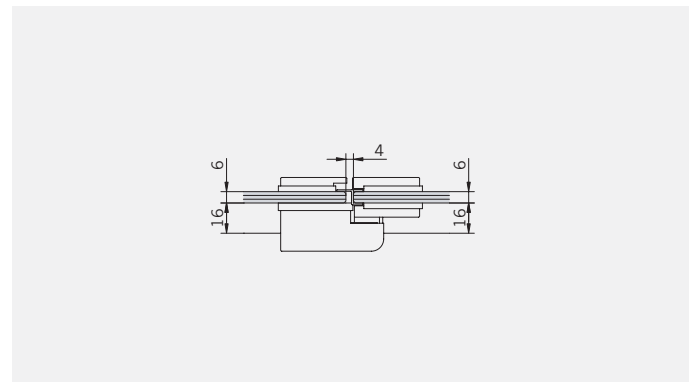
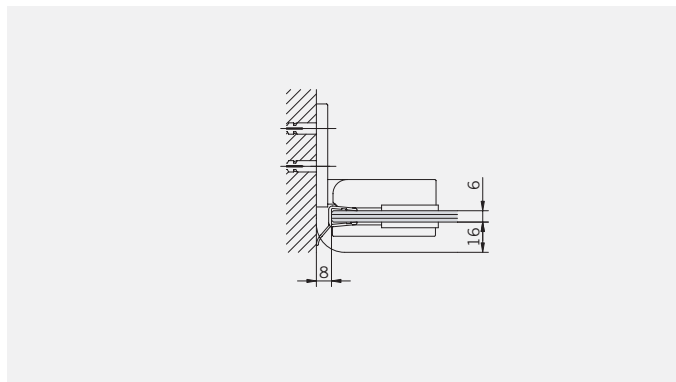


TYP 470
TYPE 470



Art.-Nr.	Bezeichnung	description
01.9001	Band Glas/Wand	Hinge glass/wall
01.9002	Band Glas/Glas 180°	Hinge glass/glass 180°
04.5170	Lippendichtung	Wall seal with soft lip
04.5020	Wasserabweiser	Water disperser
04.5130	Mitteldichtung	Middle seal

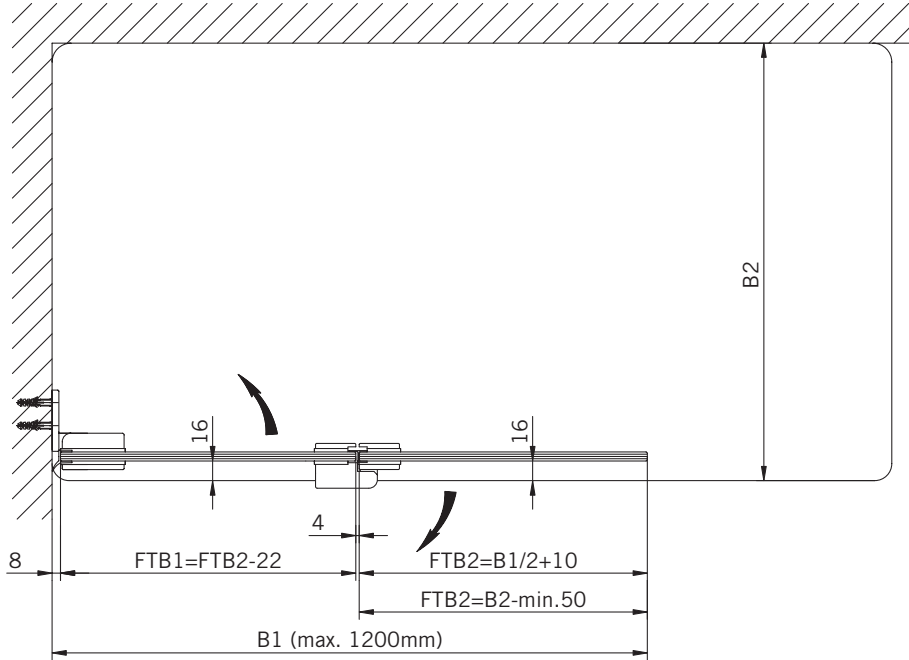
Details



TYP 470

TYPE 470

Draufsicht / Für Duschen **mit/ohne** Duschtasse
Top view / For showers **with/without** shower tray



Glasbearbeitung / Für Duschen **mit/ohne** Duschtasse
Glass preparation / For showers **with/without** shower tray

